


Plamen

- HR** Tehnička uputa za lijevano željeznu peć
- D** Technische Anweisungen für den Gusseisenofen
- GB** Installation and operating instructions for cast iron stove
- CZ** Technický návod k litinovým kamnům
- SLO** Tehnično navodilo za litoželezno peč
- SRB** Техничко упутство за пећ од ливеног гвожђа
- BG** Технически инструкции за чугунена печка

Glas Franklin



30.08.2018.

Izjavljujemo da ovaj proizvod udovoljava bitnim zahtjevima EN 13 240:2001/A2:2004, te nosi  oznaku, u skladu s direktivom EU 305/2011.

Požega, 20.02.2018.



Plamen d.o.o.
HR-34000 Požega, Njemačka 36



07

Uređaj je predviđen za povremeno loženje. *Intermittent burning appliances.*

EN 13240:2001/A2:2004/AC:2007-08

Peć na kruta goriva *Roomheaters fired by solid fuel*

Tip/Typ: **Glas Franklin**

Minimalna udaljenost od zapaljivih materijala:

Minimum distance to adjacent combustible materials: [mm]

Ispred/front: **1200** Bočno/side: **200** Straga/back: **200** Iznad/top: **500**

Koncentracija CO svedenih na 13%O₂:

Emission of CO in combustion products calc. to 13%O₂: **0,10 [%]**

Temperatura dimnih plinova: *Flue gas temperature:* **273 [°C]**

Nazivna snaga: *Nominal output:* **11 [kW]**

Stupanj iskorištenja (gorivo): *Energy efficiency (fuel):* **76,4 [%]**

Drvo i drveni briketi *Wood and wood briquettes*

Tvornički broj: *Serial No:*

Proučite uputstvo za uporabu.

Koristite preporučena goriva.

Read and follow the operating instructions.

Use only recommended fuels.

Gore spomenute vrijednosti vrijede samo u ispitnim uvjetima.

The above mentioned values are valid only in proof conditions.

Zemlja podrijetla: R. Hrvatska

Made in Croatia

Godina proizvodnje/year of production:

Broj Izjave o svojstvima/Number of the DoP: 0037-CPR-2018/03/30

Broj laboratorija za testiranje/Number of the notified test laboratory: NB 1015

Uređaj ne može biti korišten sa zajedničkim dimnjakom.

Do not use the appliance in a shared flue.



Plamen

HR-34000 Požega, Njemačka 36

tel.: +385 (0)34 254 600, 254 602, fax: +385 (0)34 254 710

www.plamen.hr

Pozivamo Vas da PAŽLJIVO PROČITATE OVE UPUTE, što će Vam omogućiti postizanje najboljih rezultata već kod prve uporabe.

TEHNIČKI PODACI:

MJERE Š x V x D:	86 x 80 x 63 cm
MASA:	147 kg
NAZIVNA SNAGA:	11 kW
IZVEDBA po EN 13 240:	1a
ODVOD DIMNIH PLINOVA - straga i gore:	Ø150 mm
VISINA ODVODA NA ZAČELJU - OD PODA:	H = 69 cm

UPUTA ZA POSTAVLJANJE

Peć Glas Franklin isporučuje se u kartonskoj kutiji na transportnoj paleti. Poželjno je da se kartonska ambalaža raspakira na mjestu ugradnje peći.

Priključak na dimnjak moguć je s gornje i stražnje strane.

Peć se isporučuje pripremljena za priključak s gornje strane. Potrebno je dimni nastavak pričvrstiti sa dva vijka M6x20 na gornju ploču.

Ako želite peć priključiti na dimnjak sa stražnje strane, potrebno je odvojiti poklopac sa zaštitnog lima začelja (309.2), te poklopac dimnog otvora (040). Montirajte dimni nastavak. Poklopac dimnog otvora montirati na gornju ploču (041), slika 2, stranica 46.

Predpečnjak (004.1) je potrebno umetnuti na mjesto prema slici na naslovnoj strani.

Prostorni preduvjeti

Ako prostorija predviđena za ugradnju peći ima pod od lako zapaljivog ili temperaturno osjetljivog materijala, peć se mora postaviti na negorivu podlogu. Podlogu treba tako dimenzionirati, da bude veća od tlocrta peći: bočno i straga 40 cm, a s prednje strane 60 cm.

Najmanji razmak od temperaturno osjetljivih materijala bočno i straga je 20 cm.

Temperaturno osjetljivi materijali u direktnom području isijavanja topline, ispred peći moraju imati najmanji razmak 120 cm.

Peć mora biti postavljena na vodoravnu površinu, a prostorija u kojoj je ugrađena, treba imati dovoljnu količinu svježeg zraka za izgaranje. Ukoliko je u prostoriju ugrađen nekakav aspirator (napa), ili neko drugo trošilo zraka, potrebno je kroz poseban otvor sa zaštitnom mrežicom, koja se ne može začepiti, osigurati redovan dotok svježeg zraka.

Priključak na dimnjak

Preporučujemo da za priključak na dimnjak koristite uobičajene (standardne) dimovodne cijevi i koljena s ugrađenom zaklopkom (klapnom). Nazivni promjer dimovodne cijevi je Ø 150 mm.

Dimovodne cijevi (koljena) treba postaviti čvrsto i nepropusno na dimni nastavak peći. Također ih treba međusobno čvrsto i nepropusno spojiti i čvrsto i nepropusno priključiti na dimnjak. Dimovodna cijev ne smije zadirati u poprečni presjek dimnjaka.

Prilikom postavljanja peći potrebno je pridržavati se nacionalnih, europskih normi, kao i lokalnih propisa za ovu vrstu uređaja.

UPUTA ZA UPORABU

Prvo loženje

Obzirom da je peć izrađena iz sivog lijeva, potrebno je voditi računa o sklonosti sivog lijeva pucanju radi naglih i nejednolikih toplinskih opterećenja. **Zbog toga prilikom prvih loženja (najmanje 10 sati) ložite umjerenijom vatrom (punjenja trebaju biti najviše pola preporučene količine goriva za nazivnu snagu).** Za potpalu koristite novinski papir i tanka suha drva. Ložite umjerenom vatrom.

Upoznajte se s reguliranjem zraka na Vašoj peći. Peć je obojana bojom otpornom na visoku temperaturu. Kod prvog loženja ova boja postupno stvrdnjava, pa može doći do dimljenja i karakterističnog mirisa. Zbog toga se pobrinite za dobro provjetranje prostorije.

Upozorenje! Ako prvo loženje nije umjereno može doći do oštećenja boje.

Kod prvog loženja ne stavljajte nikakve predmete na peć i izbjegavajte dodirivanje obojenih dijelova. Dodirivanjem bi mogla nastati oštećenja na nestvrđnutom sloju boje.

UPOZORENJE! Ne koristiti alkohol i benzin za potpaljivanje ili ponovno potpaljivanje.

Prikladno gorivo

Peć Glas Franklin je predviđena za loženje drvima. Ložite samo suhim drvima. Kod loženja vlažnim drvima nastaje masna čađa koja može izazvati začepljenje dimnjaka. Ne spaljujte nikakav otpad, posebice plastiku. U mnogim otpadnim materijalima nalaze se škodljive tvari, koje su štetne za peć, dimnjak i okoliš.

Spaljivanje ovih otpadnih materijala zabranjeno je zakonom.

Također, ne spaljujte ostatke iverice, budući da iverica sadrži ljepljiva koja mogu izazvati pregrijanje peći.

Maksimalna količina goriva koja se smije dodati jednokratno:

Cijepana drva 2 do 3 komada cca 3,5 kg

Loženje i normalan pogon

Kod peći konstrukcijski je osigurano, da vrata ložišta budu uvijek zatvorena ili pritivorena, osim za vrijeme loženja.

Za potpaljivanje vatre savjetujemo novinski papir sa sitnim suhim drvima. Na to stavite 2 do 3 komada sitnije cijepanih drva. Regulator primarnog i sekundarnog zraka potpuno otvorite.

Kod potpaljivanja peći savjetujemo da nakratko (4-5 min) ostavite vrata ložišta malo otvorena i tako izbjegnute rošenje stakla. Dok se vatra ne razgori ne ostavljajte peć bez nadzora, kako biste mogli kontrolirati vatru.

Ne zaboravite zatvoriti vrata peći kad se vatra dobro razgori. U normalnom pogonu vrata trebaju biti zatvorena. Da se izbjegne dimljenje kroz OTVOR vrata u prostoriju, ne otvarajte vrata i ne dodavajte gorivo dok je jaka vatra.

Ako imate ugrađenu zaklopku u dimovodnoj cijevi, držite ju potpuno otvorenu, dok se vatra ne razgori. Izbjegavajte odjednom stavljati previše goriva.

Kod peći, osigurano je konstrukcijskim rješenjem, da staklo na vratima bude uvijek čisto. Staklo se može začađiti samo onda kada je loše izgaranje. Mogući uzroci lošeg izgaranja su:

- loš dimnjak
- prigušen dovod sekundarnog zraka (tj. zatvoreni regulatori iznad vrata ložišta)
- neodgovarajuće gorivo

Vodite računa da su dijelovi peći vrući, te da peć smiju koristiti samo odrasle osobe.

Reguliranje snage

Za reguliranje snage potrebno je nešto iskustva, budući da različiti faktori mogu na to utjecati kao npr. podtlak dimnjaka i svojstva goriva. Koristite naše savjete, kako biste što lakše naučili rukovati Vašom peći.

Snaga se regulira pomoću regulatora primarnog zraka, polugom na gornjoj ploči (položaj + i -), te pomoću dva regulatora sekundarnog zraka, iznad vrata ložišta (položaji + i -).

Snaga peći ovisna je i o podtlaku u dimnjaku (vuči dimnjaka). Kod vrlo velikog podtlaka u dimnjaku preporučamo, da ga smanjite pomoću zaklopke na dimovodnim cijevima, kako biste mogli normalno regulirati snagu pomoću regulatora zraka. Za ispravno korištenje regulatora zraka potrebno je malo iskustva. Zbog toga iskoristite naše savjete kako biste što lakše naučiti rukovati Vašom peći.

Namještanje regulatora za zrak, za nazivnu snagu od 11 kW:

Gorivo	Položaj regulatora primarnog zraka (poluga na gornjoj ploči)	Položaj regulatora sekundarnog zraka (ručica iznad vrata)
Cijepana drva	1/4 otvoren	3/4 do potpuno otvoren

Obratite posebnu pozornost na:

Loženje u prijelaznom razdoblju

Kod loženja u prijelaznom razdoblju (kada su vanjske temperature više od 15° C) može se dogoditi da u dimnjaku nema podtlaka (dimnjak ne vuče). U tom slučaju pokušajte potpaljivanjem dimnjaka ostvariti potreban podtlak. Ako u tome ne uspijete savjetujemo Vam da odustanete od loženja.

Pepeljara

Pepeljaru treba redovito prazniti. Ne dopustite da pepeo dodiruje rešetku ložišta, jer bi u tom slučaju moglo doći do oštećenja rešetke.

Potpaljivanje vatre

UPOZORENJE! Ne koristiti alkohol i benzin za potpaljivanje ili ponovno potpaljivanje. Ne čuvajte nikakve zapaljive tekućine u blizini peći!

Njega i čišćenje peći

Nakon svake sezone grijanja potrebno je peć i dimovodne cijevi očistiti od naslaga čađe. Peć je obojana bojom otpornom na visoke temperature. Nakon što se boja zapeče (nakon drugog ili trećeg loženja), mogu se sve plohe peći čistiti lagano navlaženom krpom za čišćenje.

Nakon dulje upotrebe boja može izbledjeti iznad ložišta. Ova se mjesta mogu naknadno obojati bojom otpornom na visoke temperature. Odgovarajuću boju možete nabaviti u specijaliziranim trgovinama.

Staklo na vratima peći možete očistiti sredstvom za pranje prozora.

Ako se za vrijeme rada peći pojave bilo kakve smetnje (kao na pr. dimljenje), obratite se Vašem dimnjačaru ili najbližem servisu. Bilo kakve zahvate na peći smiju obavljati samo ovlaštene osobe, a ugrađivati se smiju samo originalni dijelovi.

Za vrijeme normalnog pogona, naročito s vlažnim gorivom dolazi do taloženja čađe i katrana. Ako se zanemari redovna kontrola i čišćenje dimnjaka povećava se opasnost od požara u dimnjaku. U slučaju pojave vatre u dimnjaku postupite na slijedeći način:

- ne upotrebljavajte vodu za gašenje
- zatvorite sve dolaze zraka u peć i dimnjak
- nakon što se vatra ugasila pozovite dimnjačara da pregleda dimnjak
- pozovite servisnu službu, odnosno proizvođača da pregleda peć

Za čišćenje emaljiranih i bojanih dijelova koristite vodu i sapun, neabrazivne ili kemijski neagresivne deterdžente.

Jamstvo

Jamstvo vrijedi samo u slučaju kada se peć koristi u skladu s tehničkim uputama.

Mogućnost grijanja prostora

Veličina grijanog prostora zavisa je o načinu grijanja i toplinskoj izolaciji prostora.

Za grijanje pojedinačnim izvorima topline nazivne toplinske snage 11 kW, moguće je zavisno o uvjetima grijanja prema DIN 18891 zagrijati:

kod povoljnih uvjeta	200 m ³
kod manje povoljnih uvjeta	130 m ³
kod nepovoljnih uvjeta	90 m ³

Povremeno grijanje ili grijanje s prekidima treba smatrati manje povoljnim ili čak nepovoljnim uvjetima grijanja.

Izbor dimnjaka

Za dimenzioniranje dimnjaka prema DIN 4705 vrijede slijedeći podaci:

Nazivna toplinska snaga u [kW]	11
Maseni protok dimnih plinova (m) u [g/s]	12,7
Srednja temp. dimnih plinova iza dimnog nastavka [°C]	273
Najmanji podtlak dimnjaka [p] kod nazivne toplinske snage u [mbar]	0,12
Najmanji podtlak dimnjaka [p] pri 0,8 strukoju nazivnoj toplinskoj snazi u [mbar]	0,10

Još jedanput ono najvažnije

- Ne dopustite da vatra tinja. Prilikom loženja dodajte samo onu količinu goriva koja odgovara potrebnoj toplinskoj snazi u tom trenutku.
- Prilikom dodavanja goriva regulatore zraka dovoljno otvorite dok se vatra dobro ne razgori. Tek tada možete staviti regulator u položaj koji odgovara željenoj toplinskoj snazi.
- U potpunosti se pridržavajte tehničkih uputa, a naročitu pozornost obratite da regulatore zraka postavite u pravilan položaj i tako osigurate čisto (potpuno) izgaranje goriva, te čisto staklo.
- Peć postavite u prostoriju odgovarajuće veličine tako da potreba topline odgovara nazivnoj snazi peći.
- Savjetujemo da odgovarajuće regulatore zraka stavite u područje više toplinske snage (1/2 do maksimalno). Izbjegavajte rad kod minimalne snage peći (regulatori zraka zatvoreni), jer se u tom slučaju povećava koncentracija štetnih plinova zbog nepotpunog izgaranja drva, pa tako zagađujemo okoliš, a staklo neće ostati potpuno čisto.

Rezervni dijelovi - pribor: (stranica 45)

Poz. br.	Naziv dijela	Oznaka dijela
001.1	Začelje	KFPO - 001.1
003	Noga	EXB-G - 003
004.1	Predpečnjak	KF - 004
007	Bočnica lijeva	KFPO - 007
008	Prednja spona	KFPO - 008
009	Bočnica desna	KFPO - 009
011	Prednji okvir	KFPO - 011
012.1	Zaslon otvora	KF - 012
017.1	Temeljna ploča	KF - 017
020	Vrata sa staklom	KF - 020
024	Košarasti rost	KFPO - 024
030	Umetak košarastog rosta - desni	KFPO - 030
031	Umetak košarastog rosta - lijevi	KFPO - 031
032	Štitnik stakla	KF - 032
035	Usmjerivač zraka lijevi	KF - 035
036	Usmjerivač zraka desni	KF - 036
037	Pregrada 1	KF - 037
038	Pregrada 2	KF - 038
039	Dimni nastavak	KF - 039
040	Poklopac dimnog nastavka	KF - 040
041	Gornja ploča	KF - 041
200	Držać stakla	
309.2	Zaštitni lim začelja	KFPO - 309
310.1	Zaštitni lim dna	KFG - 310
311	Pepeljara	KF - 311
312	Zaštita kupole	KF - 312
318	Vodilica lima regulatora	KFPO - 318
319	Zatvarač reg. zraka	KFPO - 319
329	Staklo vrata	KFG - 329
335	Prizezač pregrade	KFG - 335
350	Regulator sek. zraka	KFG - 350
352	Rukohvat – dugme	K - 033
355	Ručka vrata ložišta	K - 035
07-000	Sklop poluge zatvarača	
	PRIBOR:	
801	Žarač	
806	Zaštitna rukavica s logom PLAMEN-crvena	

**ZADRŽAVAMO PRAVO NA PROMJENE KOJE NE UTJEČU NA
FUNKCIONALNOST I SIGURNOST APARATA.**

D**KONFORMITÄTSERKLÄRUNG**

Wir erklären, dass dieses Erzeugnis allen wichtigen Anforderungen von
 EN 13 240: 2001/A2:2004 entspricht, und die **CE** Kennzeichnung gemäß Richtlinie
 EU 305/2011 trägt.

Požega, 20.02.2018.

 **Plamen** d.o.o.
 HR-34000 Požega, Njemačka 36
 Brenndauer – Zeitbrand

CE**07***Intermittent burning appliances.***EN 13240:2001/A2:2004/AC:2007-08**

Feststoffofen

*Roomheaters fired by solid fuel*Tip/Typ: **Glas Franklin**

Mindestabstand zu brennbaren Materialien:

Minimum distance to adjacent combustible materials: [mm]Vorne/front: **1200** Seitlich /side: **200** Rückseitig/back: **200** Oben/top: **500**Auf 13%O₂ reduzierte C O-Konzentration:*Emission of CO in combustion products calc. to 13%O₂:* **0,10 [%]**Abgastemperatur: *Flue gas temperature:* **273 [°C]**Heizleistung: *Nominal output:* **11 [kW]**Energieeffizienz: (Brennstoff): *Energy efficiency (fuel):* **76,4 [%]**Holz und Holzbrikettes *Wood and wood briquettes*Werknummer: *Serial No:*

Lesen Sie die Gebrauchsanweisung genau durch! Verwenden Sie die empfohlenen Brennstoffe.

Read and follow the operating instructions. Use only recommended fuels.

Die oben erwähnten Werte gelten nur unter den Testbedingungen.

The above mentioned values are valid only in proof conditions.

Ursprungsland: Kroatien

Made in Croatia

Baujahr/year of production:

Nummer der Leistungserklärung/Number of the DoP: 0037-CPR-2018/03/30

Nummer des Untersuchungslabors/Number of the notified test laboratory: NB 1015

Die Anlage kann nicht mit einem gemeinsamen Schornstein verwendet werden.

Do not use the appliance in a shared flue.

 **Plamen**

HR-34000 Požega, Njemačka 36

tel.: +385 (0)34 254 600, 254 602, fax: +385 (0)34 254 710

www.plamen.hr

Wir bitten Sie, DIESE ANWEISUNG GENAU DURCHZULESEN, wodurch Sie beste Resultate bereits bei der ersten Verwendung erzielen werden können.

TECHNISCHE ANGABEN:

DIMENSIONEN: B x H x T:	86 x 80 x 63 cm
MASSE:	147 kg
NENNLEISTUNG:	11 kW
AUSFÜHRUNG laut EN 13 240:	1a
ABGASSTUTZEN – rückseitig und oben:	Ø150 mm
ABGASSTELLENHÖHE AUF DER RÜCKSEITE – VOM BODEN GEMESSEN	H = 69 cm

Montage des Ofens

Der Ofen Glas Franklin wird in einer Kartonschachtel auf einer Transportpalette geliefert. Es wird empfohlen, die Kartonverpackung am Aufstellungsort des Ofens auszupacken.

Der Abgasanschluss erfolgt wahlweise an der oberen und hinteren Ofenseite.

Der Ofen wird werkseitig mit einem Anschluss auf der oberen Seite geliefert. Es ist notwendig dem Zugangsgrenzer mit Schrauben M6x20 auf die obere Platte zu befestigen.

Wenn Sie den Ofen an der Hinterseite an den Rauchfang anschließen möchten, ist es notwendig, den Deckel des Rückseiten-Schutzblechs (309.2) sowie den Deckel der Rauchrohröffnung (040) abzunehmen. Montieren Sie den Deckel der Abgasöffnung auf die obere Platte (041), Abb. 2, Seite 46.

Die Vorderplatte (004.1) muss in die auf der Vorderseite angebrachten Stelle hineingeschoben werden (siehe Abbildung).

Voraussetzungen für den Aufstellungsort

Falls der Raum, der für den Einbau des Ofens einen Boden aus einem leicht entzündlichen oder temperaturempfindlichen Material hat, muss der Ofen auf eine feuerfeste Unterlage gestellt werden. Die Unterlage muss so dimensioniert sein, dass sie größer als der Ofengrundriss des Ofens ist: seitlich und rückseitig 40 cm, von der Vorderseite 60 cm.

Der Mindestabstand zwischen den temperaturempfindlichen Materialien muss rückseitig und seitlich 20 cm betragen. Temperaturempfindliche Materialien, die sich im direkten Wärmestrahlungsgebiet befinden, müssen einen Mindestabstand von 120 cm vor dem Ofen aufweisen.

Der Ofen muss auf einer waagrechteten Oberfläche aufgestellt werden. Der Aufstellungsort muss über ausreichend frische Verbrennungsluft verfügen. Entweder in dem Raum eine Saugvorrichtung (Dunstabzugshaube) oder ein anderes luftverbrauchendes Gerät aufgestellt ist, muss mittels einer, mit einem Schutznetz ausgestatteten, unverstopfbaren, gesonderten Öffnung eine regelmäßige Frischluftzufuhr sichergestellt werden.

Schornsteinanschluss

Wir empfehlen, für den Schornsteinanschluss übliche (dem Standard entsprechende) Rauchrohre und Knieröhre mit einer eingebauten Klappe zu verwenden. Der Nenndurchmesser des Rauchrohrs beträgt Ø 150 mm.

Die Rauchrohre (Rauchrohrknie) müssen fest und undurchlässig mit dem Abgasstutzen des Ofens verbunden sein. Sie müssen ferner miteinander fest und undurchlässig mit dem Schornstein verbunden sein. Das Rauchrohr darf nicht in den Querschnitt des Schornsteins eingreifen. Bei der Aufstellung des Ofens muss man sich an die nationalen, europäischen und lokalen Vorschriften für diese Geräteart halten.

GEBRAUCHSANWEISUNG

Erste Inbetriebnahme

Da der Ofen aus Grauguss hergestellt wurde, muss man über die Neigungen des Graugusses zum Sprung wegen plötzlicher und ungleichmäßiger Wärmebelastungen Rechnung tragen. **Aus diesem Grund beim ersten Anzünden (mindestens 10 Stunden) mäßiges Feuer anlegen (die Füllungen dürfen die Hälfte der empfohlenen Kraftstoffmenge für die Nennleistung nicht überschreiten).**

Zum Anheizen Zeitungspapier und dünnes Kleinholz verwenden. Mit gemäßigttem Feuer heizen.

Machen Sie sich mit der Luftregulierung Ihres Ofens vertraut. Der Ofen ist mit einer hitzebeständigen Farbe gestrichen.

Beim ersten Heizen erlangt die Farbe schrittweise an Festigkeit, so dass es zu einer Rauchbildung und einem charakteristischen Geruch kommen kann. Sorgen Sie deshalb für eine gute Belüftung des Aufstellraumes.

Beim ersten Heizen keine Gegenstände auf den Ofen legen.

Achtung! Wenn das erste Anzünden nicht mäßig ist, kann es zu Beschädigungen der Farbe kommen. Vermeiden Sie ferner die Berührung der gefärbten Teile. Durch das Berühren können Beschädigungen auf der noch nicht hart gewordenen Farbschicht entstehen.

WARNUNG! Verwenden Sie keinen Alkohol und Benzin für die Anfeuerung oder Wiederzündung.

Geeigneter Brennstoff

Der Ofen Glas Franklin ist für ein Verheizen von Holz vorgesehen.

Bitte nur trockenes Holz verheizen! Beim Verheizen von feuchtem Holz entsteht fetter Ruß und der Schornstein kann dadurch versotten.

Verbrennen Sie keinen Abfall, schon gar nicht Plastik! Viele Abfälle enthalten Schadstoffe, die dem Ofen, Schornstein und der Umwelt schaden.

Das Verbrennen aller Abfallmaterialien ist gesetzlich verboten!

Ferner dürfen Spanplattenreste nicht verfeuert werden, da Spanplatten Klebstoffe enthalten, die eine Überhitzung des Schornsteins verursachen können.

Wir empfehlen, beim Heizen auf einmal folgende Brennstoffmengen aufzulegen:

Holzzscheite	2 bis 3 Stück	ca. 3,5 kg
--------------	---------------	------------

Heizen und Normalbetrieb

Bei dem Ofen ist es konstruktionsmäßig sichergestellt, dass die Feuerraumtür immer, außer während des Heizens, geschlossen oder angelehnt bleibt.

Zum Anheizen raten wir, Zeitungspapier mit trockenem Kleinholz zu verwenden. Darauf 2 bis 3 Stück kleinere Holzzscheite legen. Primär und Sekundärluftschieber ganz öffnen.

Wir raten, beim Anheizen des Ofens die Feuerraumtür kurz (4-5 Min.) ein wenig offen lassen, um das Beschlagen der Ofensichtscheibe zu vermeiden.

Vergessen Sie nicht, die Tür des Ofens zu schließen, wenn das Feuer gut entfacht. Im Normalbetrieb muss die Tür geschlossen sein! Um ein Rauchen durch die Türöffnung in den Raum zu umgehen, dürfen Sie, während das Feuer stark lodert, weder die Tür öffnen noch Brennstoff hinzufügen.

Falls Sie eine Drosselklappe in dem Abgasrohr haben, müssen Sie diese ganz geöffnet lassen, bis das Feuer nicht entfacht. Vermeiden Sie, zu viel Brennstoff auf einmal hinzuzufügen. Auf die Grundglut darf nur eine Brennschicht gelegt werden.

Bei dem Ofen ist es konstruktionsmäßig sichergestellt, dass die Ofensichtscheibe immer sauber bleibt. Die Glasscheibe kann nur bei gedrosseltem Abbrand rußig werden. Mögliche Gründe für einen gedrosselten Abbrand sind folgende: schlechter Schornstein, gedrosselte Luftzufuhr (d.h. geschlossener Schieber oberhalb der Ofentür) oder ungeeigneter Brennstoff.

Tragen Sie Rechnung, dass die Ofenteile heiß sind und der Ofen nur von Erwachsenen hantiert werden darf!

Regulierung der Leistung

Für die Regulierung der Leistung benötigt man etwas Erfahrung, da verschiedene Faktoren darauf Einfluss nehmen können, wie z.B. der Förderdruck des Schornsteins und die Brennstoffeigenschaften. Nützen Sie unsere Tipps, damit Sie Ihren Ofen leichter bedienen können.

Die Leistung wird mit Hilfe des Primärluftschiebers, durch einen Hebel an der oberen Platte (Position + und -) sowie mit Hilfe von zwei Sekundärluftschiebern oberhalb der Feuerraumtür (Position + und -) reguliert.

Die Leistung des Ofens hängt von dem Förderdruck im Schornstein (Schornsteinzug) ab. Bei einem sehr hohen Förderdruck im Schornstein empfehlen wir, diesen mittels an den Abgasrohren befindlichen Drosselklappe zu vermindern, um die Leistung mittels Luftschieber normal regulieren zu können. Man benötigt etwas Erfahrung, um den Luftschieber korrekt benutzen zu können. Befolgen Sie deshalb unsere Ratschläge, um Ihren Ofen leichter bedienen zu können.

Position des Luftschiebers für die Nennheizleistung von 11 kW:

Brennstoff	Position des Primärluftschiebers (Hebel an der oberen Platte)	Position des Sekundärluftschiebers (Oberhalb der Tür befindlicher Arm)
Holzscheite	1/4 geöffnet	3/4 bis ganz geöffnet

Bitte besondere Beachtung schenken:

Heizen in der Übergangszeit

Beim Heizen in der Übergangszeit (Außentemperatur über 15°C) kann es vorkommen, dass im Schornstein kein Förderdruck vorhanden ist (Schornstein zieht nicht). Versuchen Sie in diesem Falle, den notwendigen Förderdruck zu erzeugen. Falls Ihnen dies nicht gelingen sollte, raten wir Ihnen, vom Heizen abzulassen.

Aschekasten

Der Aschekasten muss regelmäßig entleert werden. Die Asche darf den Rost nicht berühren, weil es ansonsten zu einer Beschädigung des Rostes kommen kann.

Anzünden des Feuers

WARNUNG! Verwenden Sie keinen Alkohol und Benzin für die Anfeuerung oder Wiederezündung. Es dürfen keine entzündlichen Flüssigkeiten in der Nähe des Ofens gelagert werden!

Wartung und Reinigung des Ofens

Nach jeder Heizperiode müssen der Ofen und die Rauchrohre von Rußablagerungen gesäubert werden. Der Ofen ist mit einer hitzbeständigen Farbe gestrichen. Nachdem die Farbe (nach dem zweiten oder dritten Heizen) eingebrannt ist, kann der gesamte Ofensatz mit einem befeuchteten Putztuch vorsichtig gesäubert werden.

Nach längerer Verwendung kann die Farbe oberhalb des Feuerraums verblassen. Diese Stellen können nachträglich mit einer hitzbeständigen Farbe bestrichen werden. Die entsprechende Farbe kann nachträglich im Fachhandel besorgt werden.

Die Sichtscheibe des Ofens kann mit einem Fensterputzmittel gesäubert werden.

Falls während des Heizvorgangs irgendwelche Störungen (wie z.B. Rauchbildung) erscheinen sollten, wenden Sie sich bitte an Ihren Schornsteinfeger oder das nächste Service.

Jegliche Eingriffe am Ofen dürfen nur von ermächtigten Personen durchgeführt werden. Es dürfen nur Originalteile eingebaut werden!

Während des Normalbetriebs kommt es, vor allem im Falle eines Kontakts mit feuchtem Brennstoff, zu einer Teer- und Rußansammlung. Falls keine regelmäßige Ofenkontrolle und –reinigung erfolgt, erhöht sich die Gefahr eines Schornsteinbrandes.

Im Falle eines Schornsteinbrandes müssen Sie folgendermaßen vorgehen:

- Zum Löschen kein Wasser verwenden!
- Jegliche Luftzufuhr zum Herd und Schornstein schließen!
- Nachdem das Feuer verglimmt ist, muss der Schornsteinfeger den Schornstein überprüfen.
- Servicedienst bzw. Hersteller mit der Herdkontrolle beauftragen!

Zur Reinigung von emaillierten und lackierten Teile verwenden Sie Wasser und Seife, keine Schleifmittel oder chemisch aggressive Reinigungsmittel.

Garantie

Die Garantie gilt nur, wenn der Ofen gemäß Technischer Anleitung verwendet wird.

Beheizungsöglichkeiten des Raumes

Die Größe des zu beheizenden Raumes hängt von der Heizart und der Wärmeisolation des Raumes ab.

Für die Beheizung mit den einzelnen Wärmequellen der Nennheizleistung von 11 kW ist es möglich, abhängig von den Heizbedingungen laut DIN 18891 folgende Raumfläche zu beheizen:

bei günstigen Bedingungen	200 m ³
bei weniger günstigen Bedingungen	130 m ³
bei ungünstigen Bedingungen	90 m ³

Zeitweises Heizen oder Heizen mit Unterbrechungen wird als weniger günstige oder sogar als ungünstige Heizbedingungen angesehen.

Schornsteinauswahl

Für die Dimensionierung von Schornsteinen laut DIN 4705 gelten folgende Angaben:

Nennheizleistung in [kW]	11
Abgasmassenstrom (m) in [g/s]	12,7
Durchschnittliche Abgastemperatur hinter dem Abgasstutzen [°C]	273
Kleinster Förderdruck des Schornsteins [p] bei einer Nennheizleistung in [mbar]	0,12
Kleinster Förderdruck des Schornsteins [p] bei einer 0,80-fachen Nennheizleistung in [mbar]	0,10

Noch einmal das Wichtigste:

- Lassen Sie nicht zu, dass das Feuer verglimmt. Legen Sie beim Heizen jene Brennstoffmenge nach, die der in diesem Moment benötigten Wärme entspricht.
- Bei jedem Brennstoffnachschub Luftschieber genügend öffnen, bis das Feuer stark entfacht. Erst dann können Sie den Schieber in die Position stellen, die der gewünschten Wärmeleistung entspricht.
- Befolgen Sie zur Gänze die technische Anleitung! Achten Sie besonders darauf, dass Sie die Luftschieber in die richtige Position stellen und so einen reinen (gänzlichen) Abbrand der Brennstoffmasse und eine saubere Scheibe sicherstellen.
- Stellen Sie den Ofen in einen Raum mit einer entsprechenden Größe auf, damit der Wärmebedarf der Nennleistung des Ofens entspricht.
- Wir raten Ihnen, die entsprechenden Luftschieber in den Bereich der stärkeren Heizleistung (1/2 bis Maximum) zu stellen. Vermeiden Sie ein Heizen bei einer Minimalleistung des Ofens (Luftschieber geschlossen), weil sich in diesem Falle die Konzentration der schädlichen Abgase auf Grund eines unvollständigen Holzabbrands erhöht, wir damit die Umwelt verschmutzen und die Scheibe nicht vollkommen sauber bleibt.

Ersatzteile - Zubehör: (Seite 45)

Pos. Nr.	Bezeichnung	Kennzeichen
001.1	Rückseite	KFPO - 001.1
003	Fuß	EXB-G - 003
004.1	Vorderplatte	KF - 004
007	Linke Seitenwand	KFPO - 007
008	Vorderes Verbindungsstück	KFPO - 008
009	Rechte Seitenwand	KFPO - 009
011	Vorderrahmen	KFPO - 011
012.1	Öffnungsblende	KF - 012
017.1	Bodenplatte	KF - 017
020	Scheibentür	KF - 020
024	Korbrost	KFPO - 024
030	Rechtes Passstück des Korbrostes	KFPO - 030
031	Linkes Passstück des Korbrostes	KFPO - 031
032	Scheibenschutzschild	KF - 032
035	Luftklappe - Links	KF - 035
036	Luftklappe - Rechts	KF - 036
037	Trennwand 1	KF - 037
038	Trennwand 2	KF - 038
039	Abgasstutzen	KF - 039
040	Abgasstutzendeckel	KF - 040
041	Obere Platte	KF - 041
200	Scheibeträger	
309.2	Rückseiten-Schutzblech	KFPO - 309
310.1	Bodenschutzblech	KFG - 310
312	Schutz der Kuppel	KF - 312
311	Asche	KF - 311
318	Blechleitschiene des Schiebers	KFPO - 318
319	Luftschieberhebel	KFPO - 319
329	Türscheibe	KFG - 329
335	Stange mit Gewinde für Zwischenwand	KFG - 335
350	Sekundärluftschieber	KFG - 350
352	Handgriff-taste	K - 033
355	Feuerraum-Türgriff	K - 035
07-000	Einhebel-Verschlüsse	
	ZUBEHÖR:	
801	Handgriff	
806	Schutzhandschue logo PLAMEN - rot	

WIR BEHALTEN DAS RECHT AUF ÄNDERUNGEN, DIE AUF DIE FUNKTIONSFÄHIGKEIT UND SICHERHEIT DES APPARATS NICHT EINFLUSS NEHMEN, VOR.

GB**DECLARATION OF CONFORMITY**

We hereby declare that this product meets all relevant criteria of the standard

EN 13240: 2001/A2:2004, and has **CE** marking affixed to it in accordance with the Council Directive EU 305/2011.

Požega, 20.02.2018



Plamen d.o.o.
HR-34000 Požega, Njemačka 36



07

Uređaj je predviđen za povremeno loženje. *Intermittent burning appliances.*

EN 13240:2001/A2:2004/AC:2007-08

Peć na kruta goriva *Roomheaters fired by solid fuel*

Tip/Typ: **Glas Franklin**

Minimalna udaljenost od zapaljivih materijala:

Minimum distance to adjacent combustible materials: [mm]

Ispred/front: **1200** Bočno/side: **200** Straga/back: **200** Iznad/top: **500**

Koncentracija CO svedenih na 13%O₂:

Emission of CO in combustion products calc. to 13%O₂: **0,10 [%]**

Temperatura dimnih plinova: *Flue gas temperature:* **273 [°C]**

Nazivna snaga: *Nominal output:* **11 [kW]**

Stupanj iskorištenja (gorivo): *Energy efficiency (fuel):* **76,4 [%]**

Drvo i drveni briketi *Wood and wood briquettes*

Tvornički broj: *Serial No:*

Proučite uputstvo za uporabu.

Koristite preporučena goriva.

Read and follow the operating instructions.

Use only recommended fuels.

Gore spomenute vrijednosti vrijede samo u ispitnim uvjetima.

The above mentioned values are valid only in proof conditions.

Zemlja podrijetla: R. Hrvatska

Made in Croatia

Godina proizvodnje/year of production:

Broj Izjave o svojstvima/Number of the DoP: 0037-CPR-2018/03/30

Broj laboratorija za testiranje/Number of the notified test laboratory: NB 1015

Uređaj ne može biti korišten sa zajedničkim dimnjakom.

Do not use the appliance in a shared flue.



Plamen

HR-34000 Požega, Njemačka 36

tel.: +385 (0)34 254 600, 254 602, fax: +385 (0)34 254 710

www.plamen.hr

We call upon you to CAREFULLY READ THESE INSTRUCTIONS, which will enable you to achieve optimum results at the very first use.

TECHNICAL DATA:

DIMENSIONS W x H x D:	86 x 80 x 63 cm
WEIGHT:	147 kg
RATED OUTPUT:	11 kW
EXECUTION TO EN 13 240:	1a
FLUE CONNECTION – rear and top:	Ø150 mm
HEIGHT OF REAR FLUE CONN. – FROM THE FLOOR	H= 69 cm

INSTALLATION INSTRUCTIONS

Glas Franklin is shipped in a carton box fixed on a transport pallet. Preferably, the stove should be unpacked at the place of installation. The stove is designed for rear or top flue connection.

The stove is delivered prepared for top flue connection. With two screws M6x20, fix the flue connection collar to the top plate.

To connect the stove on the rear side, remove the rear guard plate cover (309.2) and flue opening cover (040). Install flue connection. Fix the flue opening cover on the top plate (041), figure 2, page 46. Install the front plinth (004.1) as shown on the cover page figure.

Ambient requirements

If the stove is to be installed in a room with combustible or heat sensitive flooring, it shall be placed on a solid, non-combustible floor protector. The floor protector shall be dimensioned to extend at least 60 cm to the front of the stove and 40 cm to the rear and lateral sides.

Minimum back and lateral clearance between the stove and heat sensitive materials is 20 cm.

Minimum clearance between the stove and heat sensitive materials exposed to direct heat radiation in front of the stove is 120 cm.

Make sure that the stove is placed on a level surface in a room with sufficient fresh air supply to support combustion. If any aspirator (hood) or a similar air consuming unit is installed in the same room, a separate opening, protected with anti-clogging mesh, shall be provided for regular fresh air inflow.

Connecting the stove to the chimney

For the stove connection to the chimney, use common (standard) stovepipes and elbows with incorporated dampers. Nominal diameter of the stovepipe is Ø 150 mm.

Make sure that the stovepipes (elbows) and firmly and tightly inserted in the flue connection collar. Also, make sure that stovepipe sections are tightly fastened together and that the connections of the stovepipe with the flue outlet and with the chimney outlet are firm and tight. The stovepipe shall not protrude into the cross section of the chimney. In mounting the Stove please follow the national and European standards as well as the local regulations applicable to this type of appliances.

OPERATING INSTRUCTIONS

First firing

Considering that the stove is made of cast iron, tendency of this material to develop cracks due to sudden and uneven heat loads shall be taken into account. **Therefore, with first firing of the stove (at least 10 hours), burn moderate fire (charging should not be more than half the recommended amount of fuel for the rated power).** Start the fire with a small amount of crumpled newspaper and thin dry kindling. Maintain a moderate, evenly burning fire. Read the instructions concerning the air supply controls on your stove. Some parts of the stove are painted with heat resistant paint. With the first firing, fumes of a characteristic odour may be given off due to the gradual setting of the paint. Therefore, make sure that the room is well aired during and after the first firing.

Warning! The paint might be damaged if the first firing is not at moderate heat.

Never place any objects on the stove during the first firing and do not touch painted parts to avoid damage to unset paint coat.

WARNING! Do not use alcohol and petrol for ignition or re-ignition.

Fuel

Glas Franklin stoves are designed to burn wood.

Use only well-seasoned, dry wood to reduce the likelihood of greasy soot buildup on the chimney walls, which may cause clogging of the chimney.

Do not burn household waste, especially not any plastic material. Many waste materials contain substances that are harmful to the stove, the chimney and the environment.

Burning of such waste materials is prohibited by law.

Also, never burn chipboard waste, because chipboard contains glues which may cause overheating of the stove.

Maximum single fuel loads are se follows:

Logs 2 - 3 pieces approx. 3.5 kg

Firing and normal operation

The stove is designed to have the fire box door closed or ajar, except during the firing.

To start the fire, put a small amount of crumpled newspaper in the firebox. Over the paper, place dry kindling wood and then 2-3 small logs. Fully open the primary and secondary air supply controls.

When firing the stove, it is recommendable to leave the firebox door ajar for 4-5 min to avoid steaming/staining of the glass. Never leave the stove unattended until a bright active fire has developed.

Do not forget to close the door when the fire has blazed up. During normal operation, the door should be closed. In order to avoid fuming through the door opening to the room, do not open the door and do not add fuel while fire is strongly burning.

If you have a damper installed in the flue, keep it fully open at the beginning of the firing. Avoid excessive single loads. Only one fuel layer may be put on the created basic ember.

The stove is designed to keep the door glass always clean. The glass will stain only in case of poor combustion. Possible causes of poor combustion include:

- inadequate chimney design or condition
- reduced secondary air supply (i.e. air supply control on the firebox door closed)
- inadequate fuel

Please bear in mind that some parts of the stove are hot and that the stove shall be operated only by adults.

Output adjustment

Certain experience is required for proper output adjustment, because it depends on various factors, such as underpressure level inside the chimney and fuel properties. Therefore, read carefully our instructions and recommendations to learn how to operate your stove.

The heating output is adjusted by means of the primary air control, i.e. the lever on the top plate (position "+" and "-") and two secondary air controls above the firebox door (positions "+" and "-").

The stove output depends on the underpressure level inside the chimney. Excessive underpressure should be reduced by means of a flue damper, to ensure normal adjustment of the heat output by means of air controls. Certain experience is required for proper use of the air controls. Therefore, read carefully our instructions to learn how to operate your stove.

Setting the air control for the rated output of 11 kW:

Fuel	Primary air control position (lever on the top plate)	Secondary air control position (knob above the door)
Wood	1/4 open	3/4 to fully open

Special attention should be paid to:

Stove operation in transitional periods

During the transitional periods (when external temperature exceeds 15°C) problems may be encountered due to inadequate underpressure in the chimney (poor or no draught). In such a case, try to achieve necessary underpressure level by warming up the chimney. If it does not work, do not proceed with the firing.

Ash tray

The ash tray should be regularly emptied. make sure that there is no contact between the ash tray and the firebox grate, because it may damage the grate.

Firing

WARNING! Do not use alcohol and petrol for ignition or re-ignition. Never keep flammable liquids or object near the stove!

Care and cleaning

At the end of each heating season, clean the stove and flues from soot deposits.

The stove is painted with a heat resistant paint. After full setting of the paint (i.e. after the second or third firing) all stove surfaces may be cleaned with soft wet cloth.

The paint above the firebox may fade with time. These surfaces may be repainted with a heat resistant paint. Such paint is available in specialized stores.

The glass on the firebox door may be cleaned with ordinary window glass cleaner.

Should any problems occur during the stove operation (eg. smoke), contact your chimney sweeper or the closest Service.

Any interventions on the stove shall be performed only by qualified and authorised persons and only original spare parts shall be installed.

During normal operation, especially when wet fuel is used, deposits of soot and tar are created. In the absence of regular chimney control and cleaning, such deposits increase the risk of fire. In case of fire inside the chimney, proceed as follows:

- do not use water to extinguish the fire
- close all air supply openings on the stove and chimney
- after having extinguished the fire, call the chimney sweeper to inspect the chimney
- call authorised service or the Manufacturer's customer support service to inspect the stove.

It's used for cleaning enamel and painted parts using soap and water, non-abrasive or chemically non-aggressive detergents.

Warranty

The Manufacturer's warranty applies provided that the stove is used in accordance with these Installation and Operating Instructions.

Space heating capacities

The size of the heated space depends on the heating conditions and thermal insulation.

Subject to the heating conditions to DIN 18891, with individual heat sources having the rated output of 11 kW, it is possible to heat up the following space volumes:

under favourable conditions	200 m ³
under less favourable conditions	130 m ³
under unfavourable conditions	90 m ³

Occasional heating or heating at intervals should be considered as less favourable or even unfavourable heating conditions.

Chimney selection

Chimney dimensioning to DIN 4705 shall be based on the following data:

Rated output in [kW]	11
Flue gas flow rate (m) in [g/s]	12,7
Mean flue gas temperature at the flue connection [°C]	273
Min. required negative pressure in the chimney [p] the rated output, in [mbar]	0,12
Min. required negative pressure in the chimney [p] 0,8-times rated output, in [mbar]	0,10

Remember

- Avoid slow burning, sluggish fires. When reloading, make sure to load a quantity of fuel that is most suitable in respect of the actual heating requirements.
- When reloading, make sure that air controls are fully open until active bright fire is developed. Only then, set the air control to the position corresponding to the desired heating output.
- Strictly observe these instructions, paying special attention to proper positioning of air controls to ensure full (clean) combustion and clean door glass.
- Install the stove in a room of adequate size to ensure that the rated output of the stove meets the heating requirements of the room.
- It is recommendable to set the air controls to higher output positions (1/2 to maximum). Avoid operation at minimum output (air controls closed), because under such operating conditions harmful gas concentration increases due to insufficient combustion, resulting in environmental pollution and glass staining.

Spare parts - Accessories: (Page 45)

Item No.	Description	Part No.
001.1	Rear panel	KFPO - 001.1
003	Leg	EXB-G - 003
004.1	Front plinth	KF - 004
007	Side panel, left	KFPO - 007
008	Front connecting board	KFPO - 008
009	Side panel, right	KFPO - 009
011	Front frame	KFPO - 011
012.1	Opening shield	KF - 012
017.1	Baseplate	KF - 017
020	Glazed door	KF - 020
024	Basket-shaped grate	KFPO - 024
030	Grate insert - right	KFPO - 030
031	Grate insert - left	KFPO - 031
032	Glass shield	KF - 032
035	Air flow control - left	KF - 035
036	Air flow control - right	KF - 036
037	Partition 1	KF - 037
038	Partition 2	KF - 038
039	Flue connection collar	KF - 039
040	Flue connection collar cover	KF - 040
041	Top plate	KF - 041
200	Glass holder	
309.2	Rear guard plate	KFPO - 309
310.1	Bottom guard plate	KFG - 310
311	Ash tray	KF - 311
312	Dome protection	KF - 312
318	Control plate guide	KFPO - 318
319	Air control lock	KFPO - 319
329	Glass	KFG - 329
335	Tightening threaded rod for partition	KFG - 335
350	Secondary air control	KFG - 350
352	Grip-button	K - 033
355	Firebox door handle	K - 035
07-000	Set of shutter lever	
	ACCESSORIES:	
801	Grip	
806	Protective glove logo PLAMEN - red	

WE RESERVE THE RIGHT TO ANY MODIFICATION NOT AFFECTING THE FUNCTIONALITY AND/OR SAFETY OF THE COOKSTOVE

CZ DEKLARACE O TOTOŽNOSTI

Prohlašujeme, že tento výrobek uspokojuje základní požadavky

EN 13 240: 2001/A2:2004, a má **CE** označení, v souladu s nařízením EU 305/2011.

Požega, 20.02.2018

 **Plamen** d.o.o.

HR-34000 Požega, Njemačka 36

Zařízení pro stáložární topení.

CE

07

Intermittent burning appliances.

EN 13240:2001/A2:2004/AC:2007-08

Kamna na tuhá paliva

Roomheaters fired by solid fuel

Tip/Typ: **Glas Franklin**

Minimální vzdálenost od hořlavých materiálů:

Minimum distance to adjacent combustible materials: [mm]

Vepředu/front: **1200** Bočně/side: **200** Vzadu/back: **200** Nad/top: **500**

Koncentrace CO svedena na 13%O₂:

Emission of CO in combustion products calc. to 13%O₂: **0,10 [%]**

Teplota spalin za hrdlem: *Flue gas temperature:* **273 [°C]**

Teplný výkon: *Nominal output:* **11 [kW]**

Energetická účinnost (palivo): *Energy efficiency (fuel):* **76,4 [%]**

Dřevo a dřevění brikety *Wood and wood briquettes*

Výrobní číslo: *Serial No:*

Seznámit se s návody k obsluze a dodržovat je. Používat jen doporučená paliva.

Read and follow the operating instructions. Use only recommended fuels.

Výše uvedené hodnoty platí pouze ve zkušebních podmínkách.

The above mentioned values are valid only in proof conditions.

Země původu: Chorvatsko

Made in Croatia

Rok výroby/year of production:

Číslo Prohlášení o vlastnostech/Number of the DoP: 0037-CPR-2018/03/30

Počet laboratoří pro testování/Number of the notified test laboratory: NB 1015

Nepoužívejte přístroj ve společném kouři.

Do not use the appliance in a shared flue.

 **Plamen**

HR-34000 Požega, Njemačka 36

tel.: +385 (0)34 254 600, 254 602, fax: +385 (0)34 254 710

www.plamen.hr

Vyzýváme Vás, abyste si POZORNĚ PŘEČETLI TENTO NÁVOD, což Vám umožní dosáhnout co nejlepších výsledků již při prvním použití.

TECHNICKÉ ÚDAJE:

ROZMĚRY Š x V x D:	86 x 80 x 63 cm
HMOTA:	147 kg
VÝKON:	11 kW
PROVEDENÍ dle EN 13 240:	1a
ODVOD KOUŘOVÝCH PLYNŮ – zezadu a nahoře:	Ø150 mm
VÝŠKA NA PŘEDNÍ STRANĚ – OD PODLAHY	H= 69 cm

NÁVOD K MONTÁŽI

Krb Glas Franklin se dodává v lepenkové krabici na přepravní paletě. Radíme vybalovat na místě postavení krbu.

Přípojku na komín lze namontovat buď na horní nebo na zadní stranu.

Krb se dodává připraven pro přípojku z horní strany. Kouřovku, spolu se spomalovačem kouřových plynů, připevněte šrouby M6x20 na horní desku.

Chcete-li krb připojit na komín na zadní straně, sejměte plechový kryt zadní strany (309.2) a víko kouřového otvoru (040). Namontujte komínový nástavec.

víko kouřového otvoru namontujte na horní desku (041), obrázek 2, strana 46. Podložku před krb (004.1) vsunout podle obrázku na titulní stránce.

Prostorové předpoklady

Má-li místnost, kam plánujete postavit krb, hořlavou či podlahu citlivou na přehřátí, krb se musí postavit na nehořlavou podložku. Doporučujeme podložku vyměřit tak, aby byla větší než půdorys krbu: bočně a vzadu o 40 cm a z přední strany o 60 cm.

Nejmenší vzdálenost od materiálů citlivých na přehřátí bočně a vzadu činí 20 cm. Materiály citlivé na přehřátí v dosahu přímého sálání před krbem musí být vzdáleny nejméně 120 cm.

Krb musí stát na vodorovné rovině a prostor, kam je postaven, má disponovat s dostatečným příívodem čerstvého spalovacího vzduchu. Pokud je v místnosti vestaven nějaký aspirátor (digestoř), nebo nějaký jiný spotřebič vzduchu, je nutné zvláštním otvorem s ochrannou mřížkou, která se může uzavřít, zajistit řádný přítok čerstvého vzduchu.

Přípojka na komín

Doporučujeme, abyste jako přípojku na komín používali obvyklé (standardní) kouřové trubky a kolena se zabudovanou škrťací klapkou. Jmenovitý průměr kouřové trubky činí Ø 150 mm.

Kouřové trubky (kolena) se musí nasadit pevně a nepropustně na kouřový nástavec krbu. Též se mají vzájemně pevně a nepropustně propojit a pevně a nepropustně připojit na komín. Kouřová trubka nesmí zasahovat do příčného průřezu komínu. Při zabudování kamen je nutné dodržovat národní, evropské normy, jakož i místní předpisy pro tento druh zařízení.

NÁVOD K POUŽITÍ

První topení

Vzhledem k tomu, že jsou kamna vyrobená ze šedé litiny, je nutné počítat s tím, že šedá litina může při náhlých a nesterjnorodých tepelných zatíženích prasknout. **Z tohoto důvodu při prvním topení (Nejméně 10 hodin) udržujte mírný oheň (ložení má být menší nežli polovina doporučeného množství paliva pro názevní výkon).** K zátoku použijte starý papír a tenké, suché dřevo. Má se docílit mírný oheň.

Seznamte se s regulací vzduchu na Vašem krbu. Krb je potáhnut vrstvou barvy odolné proti nadměrnému teplu. Při prvním zátoku se tato barva postupně vytvrzuje, při čemž by mohl vzniknout kouř a charakteristický zápach. Proto se postarejte o patřičné větrání.

Upozornění! V případě, že první stopení není mírné, může dojít k poškození barvy.

Při prvním zátoku nepokládejte žádné předměty na krb a nedotýkejte se též natřených částí. Dotekem by se mohla poškodit nevytvrzená vrstva barvy.

VAROVÁNÍ! Nepoužívejte alkohol a benzin pro zapálení nebo opětovné zapálení.

Vhodné topivo

Krb Glas Franklin je určen pro topení poleny.

Topte jen suchým dřívím. Při topení vlhkým dřívím vznikají mastné saze, které mohou zanést komín. Nespalujte odpad, zvláště ne plásky. V odpadovém materiálu jsou často škodlivé látky, zhoubné pro krb, komín a životní prostředí.

Spalování těchto odpadových materiálů je zakázáno zákonem.

Nespalujte ani zbytky třískových desek, protože obsahují lepidla, která by mohla vyvolat nadměrné zahřívání krbu.

Největší množství najednou přidaného topiva:

polena 2-3 kusy asi 3,5 kg

Vytápění a normální provoz

U krbu bylo konstrukčně zajištěno, aby dvířka topeniště byla vždy uzavřena, nebo přivřena, kromě zavčas topení.

Pro podpal doporučujeme starý papír a drobné suché dříví. Přidejte 2 až 3 kusy drobnějších polínek. Regulátory primárního a sekundárního vzduchu otevřete dokořán. Při podpalování krbu doporučujeme nechat 4 až 5 minut dvířka topeniště pootevřená, abyste se vyhnuli zamžení skla. Dokud se oheň nerozhoří, nenechávejte krb bez dozoru, abyste mohli kontrolovat oheň.

Nezapomeňte zavřít dvířka krbu po rozhoření ohně. Při normálním provozu dvířka musí být zavřená! Aby se kouř nedostal dveřním OTVOREM do místnosti, ne otevírejte dvířka a nepřidávejte palivo za silného ohně.

Máte-li v kouřové trubce zabudovanou škrťací klapku, nechte ji vždy otevřenou, dokud se oheň nerozhoří. Nepřikládejte najednou větší množství topiva. Na stávající základní žár smí se pokládat jen jedna vrstva topiva.

U krbu je konstrukcí vyřešeno, aby sklo bylo vždy čisté. Sklo se může začernit jen jestli-že je spalování špatné. Možné příčiny špatného spalování:

- špatný komín
- tlumený přívod sekundárního vzduchu (t.j.zavřené regulátory nade dvířky topeniště)
- neodpovídající topivo

Uvědomujte si, že jsou části kamen horké a že kamna mohou používat pouze dospělé osoby.

Regulace výkonu

Pro regulování výkonu je nutná zkušenost, vzhledem k tomu, že na to mohou mít vliv různé faktory jako např. podtlak komína a vlastnosti paliva. Dbejte našich rad, abyste mohli vaše kamna lehce obsluhovat.

Regulaci výkonu provedeme pomocí regulátoru primárního vzduchu, pákou na horní desce (poloha + a -) a pomocí dvou regulátorů sekundárního vzduchu nade dvířky topeniště (poloha + a -).

Výkon krbu(pece) závisí též o podtlaku v komíně (tah). Při velmi silném podtlaku v komíně doporučujeme jeho snížení klapkou na kouřových trubkách, aby se mohl výkon normálně regulovat regulátorem vzduchu. Správné použití regulátoru vzduchu vyžaduje trochu zkušenosti. Proto využijte naše rady, abyste se snadněji seznámili s obsluhou Vašeho krbu.

Nastavení regulátoru vzduchu, pro jmenovitý výkon 11 kW:

Topivo	Poloha regulátoru primárního vzduchu (páka na horní desce)	Poloha regulátoru sekundárního vzduchu (páka nade dvířky)
Polena	1/4 otevřeno	3/4 až úplně otevřeno

Věnujte obzvláštní pozornost:

Topení v přechodném období

Při topení v přechodném období (vnější teploty přes 15°C) se může stát, že v komíně není podtlak (komín netáhne). V tom případě zkuste podpalujíc komín dosáhnout nezbytný podtlak. Jestliže se Vám to nepovede, doporučujeme upustit od topení.

Popelník

Popelník se musí pravidelně prázdnit. Nedovolte, aby se popel dotýkal roštu v topeništi, rošt by se mohl poškodit.

Podpal

VAROVÁNÍ! Nepoužívejte alkohol a benzín pro zapálení nebo opětovné zapálení. V blízkosti krbu nesmí se skladovat žádné hořlavé tekutiny.

Péče a čištění krbu

Krb a kouřové trubky se musí vždy po ukončení topného období očistit od usazenin sazí. Krb je potáhnout vrstvou barvy odolnou vůči vysokým teplotám. Po vytvrzení barvy (po druhém či třetím topení) je vhodné celý povrch otřít vlhkou utěrkou.

Po delším provozu barva nad topeništěm může vyblednout. Tato místa se mohou ošetřit ohnivzdornou barvou. Vhodnou barvu si obstaráte ve specializovaném obchodě.

Skleněné tabulky na krbových dvířkách lze očistit nastříkáním čistícího prostředku na sklo.

Jestliže se během provozu Vašeho krbu vyskytnou poruchy (na př. výstup kouře), zavolejte kominíka nebo nejbližší servis.

Jakékoliv zásahy na kamnech mohou provádět pouze oprávněné osoby a vestavovat se mohou pouze originální díly.

Během normálního pohonu, obzvlášť s vlhkým palivem, dochází k usazování sazí a dehtu. Pokud se zanedbá pravidelná kontrola a čištění komínu, zvyšuje se nebezpečí ohně v komíně. V případě vzniku ohně v komíně postupujte následovně:

- k hasení nepoužívejte vodu
- uzavřete všechny přívody vzduchu do sporáku a do komína
- ihned po uhasení ohně zavolejte kominíka, aby prohlédl komín
- zavolejte servisní službu nebo výrobce, aby sporák prohlédl

K čištění smaltových a lakovaných částí používejte vodu a mýdlo, neabrazivní nebo chemicky neagresivní čistící prostředky.

Záruka

Záruka platí jen v případě, že byl krb používán v souladu s technickým návodem.

Možnosti vyhřívání prostoru

Rozměry vyhřívání prostoru jsou závislé na způsobu vyhřívání a na tepelné izolaci prostoru.

Ojedinelými tepelnými zdroji jmenovitěho tepelného výkonu 11 kW, v závislosti o podmínkách vyhřívání podle DIN 18891, lze vyhřívát:

v příznivých podmínkách	200 m ³
v méně příznivých podmínkách	130 m ³
v nepříznivých podmínkách	90 m ³

Občasné vytápění či přerušované vytápění platí jako méně příznivé až nepříznivé topné podmínky.

Volba komínu

Pro dimenzování komínu podle DIN 4705 platí následující data:

Jmenovitý tepelný výkon u [kW]	11
Proud hmoty odpadových plynů (m) v [g/s]	12,7
Střední teplota odpadových plynů za kouřovým nástavcem [°C]	273
Nejmenší podtlak komínu [p] při jmenovitém tepelném výkonu v [mbar]	0,12
Nejmenší podtlak komínu [p] při 0,8x jmenovitém tepelném výkonu v [mbar]	0,10

Nejdůležitější ještě jednou ve zkratce

- Nedovolte, aby oheň doutnal. Při přikládání přidávejte jen to množství topiva, které odpovídá tepelnému výkonu nezbytnému v té době.
- Při přikládání dostatečně otevřete regulátory vzduchu, dokud se oheň správně nerozhoří. Pak teprve posuňte regulátor do polohy odpovídající žádoucímu tepelnému výkonu.
- Plně dodržujte technický návod; obzvláště dbejte, aby byly regulátory vzduchu ve správné poloze; tak si zajistíte čisté (úplné) spalování topiva a čisté sklo.
- Krb postavte do místnosti odpovídajících rozměrů tak, aby výhřevné potřeby odpovídaly jmenovitému výkonu krbu.
- Náš tip: odpovídající regulátory vzduchu posuňte do polohy většího tepelného výkonu (1/2 až maximum). Vyhněte se provozu při minimálním výkonu krbu (regulátory vzduchu uzavřeny), neboť se v tom případě zvyšuje koncentrace odpadových plynů kvůli neúplnému spalování dříví; tak se znečišťuje životní prostředí a ani sklo nezůstane čisté.


Rezervní díly - příslušenství: (stránka 45)

Pol.	Název součásti	Označení součásti
001.1	Zadní strana	KFPO - 001.1
003	Noha	EXB-G - 003
004.1	Podloha před krbem	KF - 004
007	Bočnice levá	KFPO - 007
008	Přední spojení	KFPO - 008
009	Bočnice pravá	KFPO - 009
011	Rám přední	KFPO - 011
012.1	Clona otvoru	KF - 012
017.1	Základní deska	KF - 017
020	Dvířka se sklem	KF - 020
024	Koš roštu	KFPO - 024
030	Vložka koše roštu - pravá	KFPO - 030
031	Vložka koše roštu - levá	KFPO - 031
032	Ochrana pro sklo	KF - 032
035	Zmenšovač vzduchu - levi	KF - 035
036	Zmenšovač vzduchu - pravi	KF - 036
037	Příčka 1	KF - 037
038	Příčka 2	KF - 038
039	Kouřový nástavec	KF - 039
040	Deska horní kryt	KF - 040
041	Deska horní	KF - 041
200	Držátko skla	
309.2	Plechový kryt zadní strany	KFPO - 309
310.1	Plechový kryt dna	KFG - 310
311	Popelník	KF - 311
312	Dome ochrana	KF - 312
318	Vodítko plechu regulátoru	KFPO - 318
319	Uzávěr regulátoru vzduchu	KFPO - 319
329	Sklo do dvířek	KFG - 329
335	Utahovací škroubovací tyč přepážka	KFG - 335
350	Regulátor sekundárního vzduchu	KFG - 350
352	Držadlo-knoflík	K - 033
355	Rukojeť dvířek topeniště	K - 035
07-000	Sada páky spouště	
	PŘÍSLUŠENSTVÍ:	
801	Držadlo	
806	Ochranné rukavice logo PLAMEN - červený	

**ZACHOVÁVÁME SI PRÁVO NA ZMĚNY NEOVLIVŇUJÍCÍ
FUNKČNOST A JISTOTU PŘÍSTROJE.**



IZJAVA O LASTNOSTIH

Izjavljamo, da ta izdelek odgovarja bistvenim zahtevam EN 13 240: 2001/A2:2004, ter ima  oznako, v skladu z direktivo EU 305/2011.

Požega, 20.02.2018.



Plamen d.o.o.

HR-34000 Požega, Njemačka 36

Naprava je za občasno kurjenje.



07

Intermittent burning appliances.

EN 13240:2001/A2:2004/AC:2007-08

Peč na trda goriva

Roomheaters fired by solid fuel

Tip/Typ: **Glas Franklin**

Najmanjša razdalja do vnetljivih materialov:

Minimum distance to adjacent combustible materials: [mm]

Spredaj/front: **1200** Bočno/side: **200** Zadaj/back: **200** Zgoraj/top: **500**

Koncentracija CO v okviru 13%O₂:

Emission of CO in combustion products calc. to 13%O₂: **0,10 [%]**

Temperatura dimnih plinov: *Flue gas temperature:* **273 [°C]**

Nazivna jakost: *Nominal output:* **11 [kW]**

Stopnja izkoriščenja (gorivo): *Energy efficiency (fuel):* **76,4 [%]**

Les in leseni briketi *Wood and wood briquettes*

Tovarniška številka: *Serial No:*

Preberite in upoštevajte navodila za uporabo. Uporabljati le priporočena goriva.

Read and follow the operating instructions. Use only recommended fuels.

Zgoraj navedene vrednosti veljajo samo v testnih pogojih.

The above mentioned values are valid only in proof conditions.

Državo izvora: Hrvaška

Made in Croatia

Leto izdelave/year of production:

- Referenčna št. Izjave o lastnosti: 0037-CPR-2018/03/30

- Identifikacijska št. priglašene organa: NB 1015

- Naprava se ne uporablja s skupnim dimnikom.



Plamen

HR-34000 Požega, Njemačka 36

tel.: +385 (0)34 254 600, 254 602, fax: +385 (0)34 254 710

www.plamen.hr

Vabimo Vas, da **POZORNO PREBERETE TA NAVODILA**, kar Vam bo omogočilo doseganje najboljših rezultatov že pri prvi uporabi.

TEHNIČNI PODATKI:

MERE Š x V x G:	86 x 80 x 63 cm
TEŽA:	147 kg
NAZIVNA MOČ:	11 kW
IZVEDBA po EN 13 240:	1a
ODVOD DIMNIH PLINOV - od zadaj in od zgoraj:	Ø150 mm
VIŠINA ODVODA NA ZADNJI STRANI – OD TAL	H = 69 cm

NAVODILO ZA NAMESTITEV

Peč Glas Franklin dobavljamo v kartonskih škatlah na transportni paleti. Priporočamo, da kartonsko embalažo razpakirate na kraju vgradnje peči. Priklučitev na dimnik je možna z zgornje ali z zadnje strani peči. Dimni nastavek skupaj s vijaki M6x20 na zgornjo ploščo. Če želite peč na dimnik priključiti z zadnje strani, je treba sneti pokrov zaščitne pločevine na začetju (309.2) ter pokrov dimnega nastavka (040). Dimni nastavek montirajte. Pokrov dimne odprtine pa montiramo na zgornjo ploščo (041), slika 2, stran 46. Element, ki ga postavimo pred peč (004.1), vstavimo na mesto, kot je prikazano na sliki na naslovni strani.

Prostorni predpogoji

Če so v prostoru, ki je predviden za vgradnjo peči, tla narejena iz vnetljivega ali temperaturno občutljivega materiala, morate peč postaviti na nevietljivo podlago. Dimenzije podlage morajo biti večje od tlora peči: na stranski in zadnji strani 40 cm, na sprednji strani 60 cm. Najmanjši odmik od temperaturno občutljivih materialov na bočni in zadnji strani mora biti 20 cm. Temperaturno občutljivi materiali v direktnem področju toplotnega sevanja s sprednje strani peči morajo biti odmaknjeni najmanj 120 cm. Peč mora biti postavljena na vodoravno površino. Zaradi izgorevanja mora biti v prostoru, v katerem bo vgrajen peč, dovolj svežega zraka. Če je v prostoru vgrajen kakšen aspirator (napa) ali neki drugi porabnik zraka, je potrebno skozi posebno odprtino z zaščitno mrežico, ki ne sme biti zamašena, zagotoviti redno dovajanje svežega zraka.

Dimni priključek

Za dimni priključek lahko uporabite običajne (standardne) dimne cevi in kolena nazivnega z vgrajeno zaklopko (loputo). Nazivni premer dimnovodne cevi je Ø 150 mm. Dimne cevi (kolena) morate trdno in nepropustno namestiti na dimni nastavek peči. Med seboj jih morate trdno in nepropustno povezati in trdno ter nepropustno priključiti na dimnik. Dimna cev ne sme segati v poprečni presek dimnika. Pri postavljanju peči se moramo pridrževati nacionalnih in evropskih norm in lokalnih predpisov za tovrstne naprave.

NAVODILA ZA UPORABO

Prvo kurjenje

Ker je peč izdelana iz sivega liva, se je potrebno zavedati, da je sivi liv pri hitrih in neenakomernih toplotnih obremenitvah podvržen pokanju. **Zaradi tega pri prvi kuritvi (najmanj 10 ur) kurite zmerno (polnila ne smejo biti večja kot pol priporočene količine goriva za sklicno snago).** Za podnetenje uporabljajte časopisni papir in trske. Kurite z zmernim ognjem. Seznanite se z reguliranjem zraka v Vašoj peči. Peč je prebarvana z barvo, ki je odporna na visoke temperature. Pri prvem kurjenju se ta barva postopno strjuje, zato se lahko pojavi dim in značilen vonj. Zaradi tega poskrbite za dobro prezračevanje prostora.

Opozorilo! Če prva kuritev ni zmerna, lahko pride do poškodb barve!

Pri prvem kurjenju ne smete dati nikakršnih predmetov na peč, prav tako se ne dotikajte prebarvanih delov. Zaradi dotikov bi lahko nastale poškodbe na nestrjni plasti barve.

OPOZORILO! Ne uporabljajte alkohola in bencina za prižiganje ali ponovno prižiganje.

Primerno gorivo

Peč Glas Franklin je predviden za kurjenje z leseni.

Kuriti morate samo s suhimi drvmi. Pri kurjenju z vlažnimi drvmi nastajajo mastne saje, ki lahko zamašijo dimnik.

Ne kurite odpad, še posebej ne plastike. V mnogih odpadnih materialih se nahajajo škodljive snovi, ki so škodljive za peč, dimnik in okolje.

Sežiganje teh odpadnih materialov je prepovedano z zakonom.

Ne sežigajte ostankov iverk, ker iverke vsebujejo lepila, zaradi katerih lahko pride do pregrevanja peči.

Maksimalna količina goriva, ki ga lahko naenkrat naložimo, je:

Nasekana drva

2 do 3 kosa

cca 3,5 kg

Kurjenje in normalen zagon

Peč je konstruirana tako, da so vrata kurišča vedno zaprta ali priprta, razen med nalaganjem kurjave.

Za podnetenje svetujemo časopisni papir in drobna suha drva (trske). Na to naložite 2 do 3 kosa drobno nasekanih drv. Popolnoma odprite regulator za primarni in sekundarni zrak.

Za podnetenje peči svetujemo, da nekaj minut (4-5 min) pustite vrata kurišča malce odprta, s čimer boste preprečili rositev stekla. Dokler se ogenj ne razgori, ne puščajte peč brez nadzora, da lahko kontrolirate ogenj.

Ne pozabite zapreti vratca na peč, ko se ogenj dobro razgori. Pri normalnem pogonu morajo biti vratca zaprta.

Za preprečitev kajenja skozi ODPRTINO vrat v prostor, ne odpirajte vrat in ne dodajajte goriva, dokler je močan ogenj.

Če imate v dimovodni cevi vgrajeno zaklopko, naj bo popolnoma odprta, dokler se ogenj in razgori. Naenkrat ne smete naložiti preveč goriva.

Pri pečjo je s konstrukcijskimi rešitvami zagotovljeno, da so stekla na vratih kurišča vedno čista. Steklo lahko postane sajasto samo pri slabem izgorevanju. Možni razlogi za slabo izgorevanje so:

- slab dimnik,
- pridušen dovod sekundarnega zraka (zaprt regulator nad vratci kurišča)
- neustrezno gorivo.

Upoštevajte, da so deli peči vroči, zato lahko peč uporabljajo samo odrasle osebe.

Naravnavanje moči

Za nastavitev moči je potrebno nekaj izkušenj, ker na to lahko vplivajo različni faktorji, na primer podtlak v dimniku in lastnosti kurjave. Upoštevajte naše nasvete, da bi se čim lažje in hitreje naučili rokovati s svojo pečjo.

Moč se naravna s pomočjo regulatorja za primarni zrak z vzvodom na zgornji plošči (položaj + in -) ter s pomočjo dveh regulatorjev za sekundarni zrak nad vratci kurišča (položaji + in -).

Moč peči je odvisna od podtlaka v dimniku. Pri zelo visokem podtlaku dimnika priporočamo, da ga zmanjšate z zaklopko na dimovodni cevi, da boste lahko normalno regulirali moč peči s pomočjo regulatorja za zrak.

Za pravilno uporabljanje regulatorja zraka (moči) je potrebno nekaj izkušenj, zato postopajte po naših nasvetih za lažje rokovanje z Vašo pečjo.

Nastavitve regulatorja za zrak za nazivno moč 11 kW:

Gorivo	Položaj regulatorja primarnega zraka (vzvod na zgornji plošči)	Položaj regulatorja sekundarnega zraka (ročica nad vratih)
Nasekana drva	1/4 odprto	3/4 do popolnoma odprto

Posebej bodite pozorni na:

Kurjenje v prehodnem obdobju

Pri kurjenju v prehodnem obdobju (ko so zunanje temperature višje od 15 °C) se lahko zgodi, da v dimniku ni podtlaka (dimnik ne vleče). V takšnem primeru poskušajte s podnetanjem ustvariti v dimniku podtlak. Če vam to ne uspe, Vam svetujemo, da odnehate od kurjenja.

Pepelnik

Pepelnik morate redno prazniti. Ne dovolite, da se pepel dotika rešetke kurišča, ker se rešetka zaradi tega sčasoma poškoduje.

Podnetanje ognja

OPOZORILO! Ne uporabljajte alkohola in bencina za prižiganje ali ponovno prižiganje. V bližini peči ne shranjujte kakršnekoli tekoče snovi, ki bi se lahko zažgejo v bližini peči.

Nega in čiščenje

Po vsaki sezoni gretja je treba peč in dimovodne cevi očistiti od saj.

Peč je prebarvana z barvo, ki je odporna zoper visoke temperature. Ko se barva zapeče (po drugem ali tretjem kurjenju), lahko vse plošče na pečjo čistimo z vlažno krpo za čiščenje.

Po daljši uporabi lahko zbledi barva nad kuriščem. Ta mesta lahko naknadno prebarvamo z barvo, ki je odporna na visoke temperature. Ustrezno barvo lahko nabavite v specializiranih trgovinah. Steklo na vratih pečjo lahko očistite s sredstvom za pranje oken.

Če se med delovanjem pečjo pojavijo kakršnekoli motnje (na primer zakajenost), se obrnite na Vašega dimnikarja ali v najbližji servis.

Kakršnekoli posege na peči lahko opravljajo samo pooblaščen osebe, vgrajujejo pa se lahko samo originalni deli.

Med normalnim delovanjem prihaja zaradi uporabe vlažne kurjave do nabiranja saj in katrana. Če zanemarimo redno kontrolo in čiščenje dimnika, se poveča nevarnost za nastanek požarov v dimniku. V primeru nastanka ognja v dimniku moramo storiti naslednje:

- za gašenje ne uporabljati vode
- zapreti vse dovode zraka v štedilniku in dimniku
- ko se ogenj ugasne, poklicati dimnikarja zaradi pregleda dimnika
- poklicati servisno službo oziroma proizvajalca zaradi pregleda štedilnika

Za čiščenje emajliranih in obarvanih površin uporabljajte vodo in milo, neabrazivna ali kemijski neagresivna pomivalna sredstva.

Jamstvo

Jamstvo velja samo v primeru, da se peč uporablja v skladu s tehničnimi navodili.

Možnosti gretja prostora

Velikost gretega prostora je odvisna od načina gretja in toplotne izolacije prostora.

Z gretjem s posameznimi viri toplote nazivne toplotne moči 11 kW je možno odvisno od grelnih pogojev po DIN 18891 segreti:

pri ugodnih pogojih	200 m ³
pri manj ugodnih pogojih	130 m ³
pri neugodnih pogojih	90 m ³

Občasno gretje ali gretje s prekinitvami je uvrščeno med manj ugodne ali celo neugodne grelne pogoje.

Izbira dimnika

Za dimenzioniranje dimnika po DIN 4705 veljajo naslednji podatki:

Nazivna toplotna moč v [kW]	11
Pretok mase dimnih plinov (m) u [g/s]	12,7
Srednja temp. dimnih plinov za dimnim nastavkom [°C]	273
Najmanjši podtlak dimnika [p] pri nazivni toplotni moči v [mbar]	0,12
Najmanjši podtlak dimnika [p] pri 0,8-kratni nazivni toplotni moči v [mbar]	0,10

Še enkrat tisto najpomembnejše

- Ne dovolite, da ogenj samo tli. Pri kurjenju dodajajte samo takšno količino goriva, ki zadostuje za v tem trenutku potrebno toplotno moč.
- Pri dodajanju goriva odprite regulatorje za zrak, dokler se ogenj dobro ne razgori. Šele takrat lahko nastavite regulator na položaj, ki ustreza zeleni toplotni moči.
- Popolnoma se pridržujte tehničnih navodil, posebej pa morate biti pozorni na to, da naravnate regulatorje za zrak na pravilno pozicijo, kar bo omogočilo čisto (popolno) izgorevanje goriva ter čisto steklo.
- Peč postavite v ustrezno velik prostor, za katerega zadostuje nazivna moč pečjo.
- Priporočamo, da ustrezne regulatorje za zrak nastavite na območje višje toplotne moči (1/2 do maksimalno). Izogibajte se delovanja pri minimalni moči pečjo (regulatorji za zrak zaprti), ker se v takšnem primeru povečuje koncentracija škodljivih plinov zaradi nepopolnega izgorevanja drv ter onesnažujemo okolje, pa tudi steklo ne bo ostalo popolnoma čisto.

Rezervni deli - pribor: (stran 45)

Poz. št.	Naziv dela	Oznaka dela
001.1	Začelje	KFPO - 001.1
003	Noga	EXB-G - 003
004.1	Element za postavljanje izpred peči	KF - 004
007	Bočna stran leva	KFPO - 007
008	Sprednja spona	KFPO - 008
009	Bočna stran desna	KFPO - 009
011	Sprednji okvir	KFPO - 011
012.1	Zaslون za odprtino	KF - 012
017.1	Osnovna plošča	KF - 017
020	Vratca s steklom	KF - 020
024	Košarasti rost	KFPO - 024
030	Vstavek košarastega rosta - desni	KFPO - 030
031	Vstavek košarastega rosta - levi	KFPO - 031
032	Ščitnik stekla	KF - 032
035	Usmejrevalec za zrak - levi	KF - 035
036	Usmejrevalec za zrak - desni	KF - 036
037	Pregrada 1	KF - 037
038	Pregrada 2	KF - 038
039	Dimni nastavek	KF - 039
040	Pokrov dimnog nastaveka	KF - 040
041	Zgornja plošča	KF - 041
200	Nosilec stakla	
309.2	Zaščitni pločevina za začelje	KFPO - 309
310.1	Zaščitna pločevina za dno	KFG - 310
311	Pepelnik	KF - 311
312	Zaščita kupole	KF - 312
318	Vodilo za pločevino regulatorja	KFPO - 318
319	Zapiralo za reg. zraka	KFPO - 319
329	Steklo za vratca	KFG - 329
335	Pritezna navojna šipka pregrade	KFG - 335
350	Regulator za sek. zrak	KFG - 350
352	Ročaj-gumb	K - 033
355	Ročica za vrata kurišča	K - 035
07-000	Niz zaklopa vzvoda	
	PRIBOR:	
801	Grebljica	
806	Zaščitna rokavica logo PLAMEN - rdeča	

**PRIDRŽUJEMO SI PRAVICO DO SPREMEMB, KI NE VPLIVAJO
NA FUNKCIONALNOST IN VARNOST APARATA.**

Изјављујемо да је овај производ у сагласности са битним захтевима

EN 13240:2001 / A2:2004, и носи **CE** ознаку, у складу са директивом EU 305/2011.

Пожега, 20.02.2018.

 **Plamen** d.o.o.
HR-34000 Požega, Njemačka 36

CE

07

Уређај је предвиђен за повремено ложење *Intermittent burning appliances.*

EN 13240:2001/A2:2004/AC:2007-08

Пећ на чврста горива *Roomheaters fired by solid fuel*

Тип/Тур: **Glas Franklin/Глас Франклин**

Минимална удаљеност од запаљивих материјала:

Minimum distance to adjacent combustible materials: [mm]

Испред/front: **1200** Бочно/side: **200** Позади/back: **200** Изнад/top: **500**

Концентрација CO цведених на 13%O₂

Emission of CO in combustion products calc. to 13%O₂: **0,10 [%]**

Температура димних гасова: *Flue gas temperature:* **273 [°C]**

Номинална снага: *Nominal output:* **11 [kW]**

Степен искоришћенја (гориво): *Energy efficiency (fuel):* **76,4 [%]**

Дрво и дрвени брикети *Wood and wood briquettes*

Фабрички број: *Serial No:*

Проучите употство за употребу.

Користите препоручена горива.

Read and follow the operating instructions. Use only recommended fuels.

Горе поменуте вредности важе само у испитном условима.

The above mentioned values are valid only in proof conditions.

Земља порекла: Хрватска

Made in Croatia

Година производње/year of production:

Број Изјаве о својствима/Number of the DoP: 0037-CPR-2018/03/30

Број лабораторија за тестирање/Number of the notified test laboratory: NB 1015

Апарат се не може користити са димњачним димњаком.

Do not use the appliance in a shared flue.

Технички подаци

Мере Ш x В x Д:	86 x 80 x 63 cm
Маса:	147 kg
Номинална снага:	11 kW
Изведба по EN 13240:	1a
Одвод димних гасова – позади и горе:	Ø150 mm
Висина одвода на задњој страни - од пода:	H=69 cm

Упутство за постављање

Пећ Glas Franklin се испоручује у картонској кутији на транспортној палети. Пожељно је да се картонска амбалажа распакује на месту уградње пећи.

Прикључак на димњак могућ је са горње и задње стране.

Пећ се испоручује припремљена за прикључак са горње стране. Потребно је да димни наставак причврстите са завртња М6х20 на горњу плочу.

Ако желите да пећ прикључите на димњак са задње стране, скините поклопац заштитног лима задње стране (309.2) и поклопац димног отвора (040). Монтирајте димни наставак.

поклопац димног отвора монтирајте на горњу плочу (041), слика 2, страница 46.

Предњу плочу (004.1) уметните на место према слици на насловној страни.

Просторни предуслови

Ако просторија предвиђена за уградњу пећи има под од лако запаљивог или температурно осетљивог материјала, пећ морате да поставите на негориву подлогу. Подлога треба да буде тако димензионирана, да буде већа од основе пећи: бочно и позади 40 cm, а са предње стране 60 cm. Најмањи размак од температурно осетљивих материјала бочно и позади је 20 cm.

Температурно осетљиви материјали у директном подручју исијавања топлине, испред пећи морају да имају најмањи размак од 120 cm.

Пећ мора да буде постављена на водоравну површину, а просторија у којој је уграђена треба да има довољну количину свежег ваздуха за изгарање.

Уколико је у просторију уграђен некакав аспиратор (напа) или некакав други потрошач ваздуха, потребно је кроз посебан отвор са заштитном мрежом, која не може да се зачепи, да се осигура редован доток свежег ваздуха.

Прикључак на димњак

Препоручујемо да за прикључак на димњак користите уобичајене (стандардне) димоводне цеви и колена са уграђеном заклопком (клапном). Nominalni пречник димоводне цеви је Ø150 mm. Димоводне цеви (колена) поставите чврсто и непропусно на димни наставак пећи. Такође, међусобно их чврсто и непропусно спојите и чврсто и непропусно прикључите на димњак. Димоводна цев не сме да задире у попречни пресек димњака.

Приликом постављања пећи потребно је да се придржавате националних, европских норми, као и локалних прописа за ову врсту уређаја.

УПУТСТВО ЗА УПОТРЕБУ

Прво ложење

Обзиром да је пећ израђена из сивог лива, водите рачуна о склоности сивог лива ка пуцању због наглих и неуједначених топлотних оптерећења. **Због тога приликом првих ложења (најмање 10 сати) ложите умереном ватром (пуњења не смију бити већа од пола препоручене количине горива за номиналну снагу).** За потпалу користите новинску хартију и танка сува дрва. Ложите умереном ватром.

Упознајте се са регулирањем ваздуха на Вашој пећи. Пећ је обојена бојом отпорном на високу температуру. Код првог ложења ова боја постепено стврдњава, па може доћи до задимљавања и карактеристичног мириса. Због тога се побрините за добро проветравање просторије.

Обратите посебну пажњу на:

Ложење у прелазном периоду

Код ложења у прелазном периоду (када су спољне температуре више од 15° С) може да се деси да у димњаку нема подпритиска (димњак не вуче). У том случају покушајте потпаљивањем димњака да остварите потребан подпритисак. Ако у томе не успете, саветујемо Вам да одустанете од ложења.

Пепељара

Пепељару редовно празните. Не допустите да пепео додирује решетку ложишта, јер у том случају би могло да дође до оштећења решетки.

Потпаљивање ватре

УПОЗОРЕЊЕ! За потпаљивање ватре никад не користите шпиритус и бензин. Не чувајте никакве запаљиве течности у близини пећи!

Нега и чишћење пећи

Након сваке сезоне грејања потребно је да пећ и димоводне цеви очистите од наслага чађе. Пећ је обојена бојом отпорном на високе температуре. Након што се боја запече (након другог или трећег ложења), све површине пећи можете да чистите лагано мокром крпом за чишћење. Након дуже употребе боја изнад ложишта може да избледи. Ова места можете накнадно да обојите бојом отпорном на високе температуре. Одговарајућу боју можете да набавите у специјализованим продавницама.

Стакло на вратима пећи можете да очистите уобичајеним средствима за прање прозорског стакла.

Ако за време рада пећи се појаве било какве сметње (као на пр. димљење), обратите се Вашем димничару или најближем сервису. Било какве захвате на штедњаку смеју да раде само овлашћена лица, а уграђују се само оригинални резервни делови.

За време нормалног погона, нарочито са влажним горивом, долази до таложења чађе и катрана. Ако се занемари редовна контрола и чишћење димњака, повећава се опасност од пожара у димњаку. У случају појаве ватре у димњаку поступите на следећи начин:

- не употребљавајте воду за гашење
- затворите све доводе ваздуха у пећ и димњак
- након што се ватра угасила позовите димничара да прегледа димњак
- позовите сервисну службу, односно произвођача да прегледа пећ

За чишћење емајлованих и обојених делова користите воду и сапун, неабразивне или хемијски неагресивне детерџенте.

Гаранција

Гаранција важи само у случају када се пећ користи у складу са овим техничким упутством.

Могућност грејања простора

Величина грејаног простора зависи од начина грејања и топлотне изолације простора.

За грејање појединачним изворима топлине номиналне топлотне снаге 11 kW, могуће је, зависно од услова грејања према DIN 18891, да се загреје:

код повољних услова	200 m ³
код мање повољних услова	130 m ³
код неповољних услова	90 m ³

Повремено грејање или грејање са прекидима сматра се мање повољним или чак неповољним условима грејања.

Избор димњака

За димензионисање димњака према DIN 4705 важе следећи подаци:

Номинална топлотна снага у [kW]	11
Масени проток димних гасова (m) у [g/s]	12,7
Средња температура димних гасова иза димног наставка [°C]	273
Најмањи подпритисак димњака [p] код номиналне топлотне снаге [mbar]	0,12
Најмањи подпритисак димњака [p] при 0,8-струкој номиналној топлотној снази [mbar]	0,10

Још једанпут оно најважније:

Не допустите да ватра тиња. Приликом ложења додајте само ону количину горива која одговара потребној топлотној снази у том тренутку.

Приликом додавања горива регулаторе ваздуха довољно отворите док се ватра добро не разгори. Тек тада можете да ставите регулатор у положај који одговара жељеној топлотној снази.

У потпуности се придржавајте техничког упутства, а нарочиту пажњу обратите да регулаторе ваздуха поставите у правилан положај и тако осигурате чисто (потпуно) изгарање горива и чисто стакло.

Пећ поставите у просторију одговарајуће величине тако да потреба топлоте одговара номиналној снази камина.

Саветујемо да одговарајуће регулаторе ваздуха ставите у подручје више топлотне снаге (1/2 до максимално). Избегавајте рад пећи код минималне снаге (регулатори ваздуха затворени), јер у том случају се повећава концентрација штетних гасова због непотпуног изгарања дрва, па тако загађујемо околину, а стакло неће остати потпуно чисто.

Резервни делови - прибор: (страница 45)

Поз. бр.	Назив дела	Ознака дела
001.1	Задња страна	KFPO - 001.1
003	Нога	EXB-G - 003
004.1	Предња плоча	KF - 004
007	Бочна страна, лева	KFPO - 007
008	Предња спона	KFPO - 008
009	Бочна страна, десна	KFPO - 009
011	Предњи оквир	KFPO - 011
012.1	Штитник отвора	KF - 012
017.1	Темелна плоча	KF - 017
020	Врата са стаклом	KF - 020
024	Решеткасто газиште у облику корпе („рост“)	KFPO - 024
030	Уметак роста у облику корпе - десни	KFPO - 030
031	Уметак роста у облику корпе - леви	KFPO - 031
032	Штитник стакла	KF - 032
035	Усмеривач ваздуха, леви	KF - 035
036	Усмеривач ваздуха, десни	KF - 036
037	Преграда 1	KF - 037
038	Преграда 2	KF - 038
039	Димни наставак	KF - 039
040	Поклопац Димиог наставак	KF - 040
041	Горња плоча	KF - 041
200	Држач стакла	
309.2	Заштитни лим задње стране	KFPO - 309
310.1	Заштитни лим дна	KFG - 310
311	Пепелџара	KF - 311
312	Заштита куполе	KF - 312
318	Водилица лима регулатора	KFPO - 318
319	Затварач регулатора ваздуха	KFPO - 319
329	Стакло врата	KFG - 329
335	Притезач преграде	KFG - 335
350	Регулатор секундарног ваздуха	KFG - 350
352	Рукохват - дугме	K - 033
355	Ручка врата ложишта	K - 035
07-000	Склоп полуге затварача	
	ПРИБОР:	
801	Жарач	
806	Заштитна рукавица с логом PLAMEN - црвена	

**ЗАДРЖАВАМО ПРАВО НА ПРОМЕНЕ КОЈЕ НЕ УТИЧУ
НА ФУНКЦИОНАЛНОСТ И СИГУРНОСТ АПАРАТА!**

Ние декларираме, че този продукт отговаря на съществените изисквания на EN 13240: 2002/A2: 2005, с надпис **CE** в съответствие с Директива ЕУ 305/2011.

Пожега, 20.02.2018.



Plamen d.o.o.
HR-34000 Požega, Njemačka 36



07

Уредът е предназначен за рядко топление *Intermittent burning appliances.*

EN 13240:2001/A2:2004/AC:2007-08

Камин на твърдо гориво *Roomheaters fired by solid fuel*

Тип/Тур: **Glas Franklin/Глас Франклин**

Минимално разстояние от запалими материали:

Minimum distance to adjacent combustible materials: [mm]

Отпред/front: **1200** Отстрани/side: **200** Отзад/back: **200** Отнад/top: **500**

Съдържание СО при 13%O₂:

Emission of CO in combustion products calc. to 13%O₂: **0,10 [%]**

Температура на отработените газове: *Flue gas temperature* **273 [°C]**

Номинална мощност: *Nominal output:* **11 [kW]**

Енергийната ефективност (гориво): *Energy efficiency (fuel)* **76,4 [%]**

Дрво и дрвени брикети *Wood and wood briquettes*

Сериен номер: *Serial No:*

Поръчайте инструкциите за употреба. *Използвайте препоръчаните горива.*
Read and follow the operating instructions. Use only recommended fuels.

Изброените по-горе стойности важат само в условия на доказателства.

The above mentioned values are valid only in proof conditions.

Произход: Република Хърватия

Made in Croatia

Година на производство:/year of production:

Номер на Декларацията за свойствата/Number of the DoP: 0037-CPR-2018/03/30

Номер на тестовата лаборатория/Number of the notified test laboratory: NB 1015

Уредът не може да се използва с общ комин.

Do not use the appliance in a shared flue.

Ние Ви каним да ПОРЧЕТЕТЕ ВНИМАТЕЛНО тези инструкции, които ще Ви позволи да постигнете най-добри резултати с работа и употреба на продукта.

ТЕХНИЧЕСКО ОПИСАНИЕ:

РАЗМЕРИ Ш X В X Д:	86 x 80 x 63 cm
ТЕГЛО:	147 kg
НОМИНАЛНА МОЩНОСТ:	11 kW
ИЗЪБЛНЕНИЕ ПО EN 13 240:	1a
ИЗВОД КОМИН – заден и горен:	Ø150 mm
Височина на задните отводителен канал - от пода:	H = 69 cm

МОНТАЖ

Печка Франклин испоручена е в картонената кутия на транспортна палета. Желателно е да бъдат разопакована на мястото за инсталиране на печката.

Коминни връзки са възможни от горната и задната част. Печка се доставя подготвена за връзка от горната част. Трябва да димо удължение свързва с винта M6x20 на горня плоча.

Ако искате да свързвате комин от задната част е необходимо да се премахне защитното фолио на капака (309.2) и капака на димо отваряне (040). Монтирайте димо удължение. капака на димните отваряне монтирайте на горната плоча (041), Фигура 2, страница 46.

Плинт трябва да бъде на място както е показано на картинка на заглавна страница.

Условия за околната среда

Ако стая предвидена за монтаж на пещ има под од лесно запаливог или температурно чувствителног материяла, печката трябва да се настрой на защитна ламарина, която да е с по големи габарити от тези на печката с по 40 см отстрана и отзад и 60 см в предната част.

Минимално разстояние от температурно чувствителна тела отстрана и отзад е 20 см.

Температурно чувствителни материали материали, които са изложени на пряка лъчиста топлина в предната част на печки трябва да имат минимално разстояние от 120 см

Печката трябва да бъде поставена върху хоризонтална повърхност, а стаята, в която е инсталирана, трябва да има достатъчно свеж въздух за горене.

Ако в стаята е монтиран аспиратор (капак) или някакъв друг въздух консумирант, трябва чрез отделен отвор със защитена мрежа, която не може да се запуши, трябва да се предоставят редовен поток от свеж въздух.

Свързване към комина

Препоръчваме за свързване към комина използвайте обикновене (стандартите) димоотводне тръби със въградена клапа (клапан). Номиналния диаметър на димоотводна тръба е \varnothing 150 mm.

Димоотводне тръби (колянна) трябва да бъдат монтирани твърдо и стегнато на димо удължаване от печката. също така, трябва да ги твърдо и стегнато свържете към комина. димоотводна тръба не трябва да влияе в напречно разделяние от комина.

Монтирането трябва да бъде в съответствие с националните и европейски стандарти и месната нормативна уредба за този тип уреда.

УПОТРЕБА

Първо горене

Тъй като печката е направена от сиво желязо трябва да се внимава да не се напука в резултат на внезапно и неравномерно топлинно натоварване. **Поради това, при първата употреба (най-малко десет часа), поддържайте средно слаб огън (пълнете най-много до половината от препоръчаното количество).**

За разпалване използвайте хартия от вестници и малки сухи дърва. Горите с умерен огън. Запознавайте се с регулатор на въздуха на Вашата печка.

Печка е боядисана с цвят резистентен на висока температура. При първоначалното горене тази цвят постепенно се втвърднява, това може да доведе до изгарянето и специфичен мирис. Поради това трябва да бъде добро проветрение на помещението.

Внимание! Ако пренатоварите при първото палене, може да се стигне до повреждане на боята.

При първоначалното горене не слагайте нища на печка и внимавайте да не докосвате оцветени части. Ако докосвате оцветени части, през първо горене може да стана вреда на невтвърднания слой боя.

ПРЕДУПРЕЖДЕНИЕ! Не използвайте спирт и бензин.

Подходящо гориво

Печката Франклин е предназначена за употреба изключително на дърва. Горете само с изсушено дърво. При горене на мокри дърва стана мазна сажда, която може да причини запушване на комина. Не изгаряйте никакви отпадъци, особено пластмаса. В много отпадъчните материали со вредни възтества който са вредни за печка, комина и околна среда.

Изгарянето на тези отпадните материали е забранено от закона. Също така не изгаряйте отстъци от шперплат защото шперплат съдържа лепила които могат да причинат прегреване на печката.

Препоръки за количеството на горивото които се добавя еднократно:

Рязана дървесина 2 до 3 парчета около 3,5 кг

Горене и нормална работа

Печката е проектирана така да врата от камера бъдат винаги затворена или малко отворена, освен по време на горене.

За разпалване на огъна съветвам хартия от вестниците със ситна суха дърва. На това слагайте 2 до 3 малъка трънца. Регулатори на първичен и вторичен въздух напълно отворете. При запалване на пещ съветваме да малко (4-5 мин) оставеете отворена вратата от камера и така избягнате роса върху стъкло. Докато огънят не се загрява никога не оставяйте печката без надзор, така че можете да контролирате огъня. Не забръвайте да затворете вратата от печка когато огън добре се разпалват. В нормална работа врата трябва да бъдат затворени. За да се избягне влязване на дим през отвора на вратата в стаята, не отваряйте вратата и не додавайте гориво докато е силен огън.

Ако имате въградена клапка в димоотводна тръба държете го отворена докато огънят не се загарява.

Печката е проектирана да поддържа качитетно и чисто горенето. Възможни причини за лошо изгаряне са:

- Лош комин
- Пригушен поток на въздух (затворен регулатор на вратата от горивна камера)
- Неадекватно гориво (лошо или мокъро)

Внимавайте на горещите части од печката, и да печка може да се използва само от възрастни.

Регулиране на мощността

За да се регулира силата имате нужда от малко опит, защото различните фактори могат да го засегнат, като вакуум комина и свойствата на гориво. Използвайте нашите съвети,за да Ви помогне да се научите да работите с печката.

Можност се контролира с помощ от регулатора на първичен въздух с лост на горна плоча (позиция + и -), и с два регулатора на вториичен въздух над врата от горвната камера (позиция + и -).

Много висок вакуум препоручаваме да намалите със клапка на димоотводни тръби.

Мощност на камина зависи и от вакум на каимна. Когато е прекален вакуум в комина препоръчваме да го намалите с помоща на димо клапан на димоооводните тръби.

За да се регулира силата имате нужда от малко опит. Затова използвайте нашите съвети,за да Ви помогне да се научите да работите с камин.

Настройка на регулатор от въздух за номинална мощност 11 кВт:

Гориво	Настройка на регулатор от първичен въздух (лост и плоча)	Настройка на регулатор от вторичен въздух (ръкохватка над вратата)
Рязана дървесина	1/4 отворен	3/4 до напълно отворен

Обърнете специално внимание на: Горене в преходния период

В горене през преходния период (когато са температури над 15° C) може да стане комин без тяга. В този случай, опитайте се да се постигне необходимия вакуум в комин. Ако това не работи, не продължавайте с горене.

Пепелник

Пепелник трябва изпразват редовно. Не позволявайте да пепел докосват решетка от горивната камера защото в този случай може да повреди решетка.

Разпалване на огън

ПРЕДУПРЕЖДЕНИЕ! Не използвайте спирт и бензин. Не съхранявайте запалими течности в близост до печката!

Поддържане и почистване

След всеки отоплителен сезон камин и комин трябва да се почистват от депозитите на сажда. Неуспех да се извършва редовна поддръжка и почистване увеличава риска от пожар в комина. В случай на пожар в комина процедира е както следва:

- Не използвайте вода за гасене на пожара
- Затворете всички поток от въздух на печка и комин
- След като е изгаснал пожар обаде се на коминочистач да инспектира комин
- Обаде се на оторизиран сервис или производител, за да инспектира печка

За почистване на емайлираните и боядисани части използвайте вода и сапун, неабразивни, или химически неагресивни почистващи препарати.

ГАРАНЦИЯ

Гаранция е валидна само когато печката се използва в съответствие с този технически насоки.

МОЖНОСТ ЗА ОТОПЛЕНИЕ НА ПОМЕЩЕНИЯ

Размер на отопляваното пространство зависи от отопление и топлоизолация. За отопление на отделните източници на топлина с топлинна мощност на 11 kW, в зависимост от условията DIN 18891 на топлинна енергия за отопление:

благоприятни условия	200 m ³
при по-малко благоприятни условия	130 m ³
при неблагоприятни условия	90 m ³

Периодично топление или топление с прекъсване трябва да се счита за по-благоприятно или дори неблагоприятно отопление.

Избор комина

За оразмеряване на комин средЩу DIN 4705 прилагат следните данни:

Номинална мощност [kW]	11
Изходящите газове поток (m) y [г/с]	12,7
Средна температура на изходящите газове след димен отвор [°C]	273
Най-малкият вакуум комина [P] с топлинна мощност (мбар)	0,12
Най-малкият вакуум комина [P] при 0,8 пъти номинална мощност (мбар)	0,10

Още веднъж най-важното:

При горене, добави само количеството на горивото, съответстващ на необходимия ефект топлина по това време.

След добавяне на гориво отворете достатъчно регулатор на въздух докато огън не се разпалва. Едва тогава можете да поставите контролера в позиция, съответстваща на желаните загаряващ ефект.

Спазвайте стириктно инструкциите, обръЩайте специално внимание към регулатор на въздух, да е поставен у правилната позиция, така осигурявате чисто (напълно) горене и чисто стъкло.

Инсталирайте печка в една стая с подходящ размер така че тя отговаря на номинална топлинна мощност на печката.

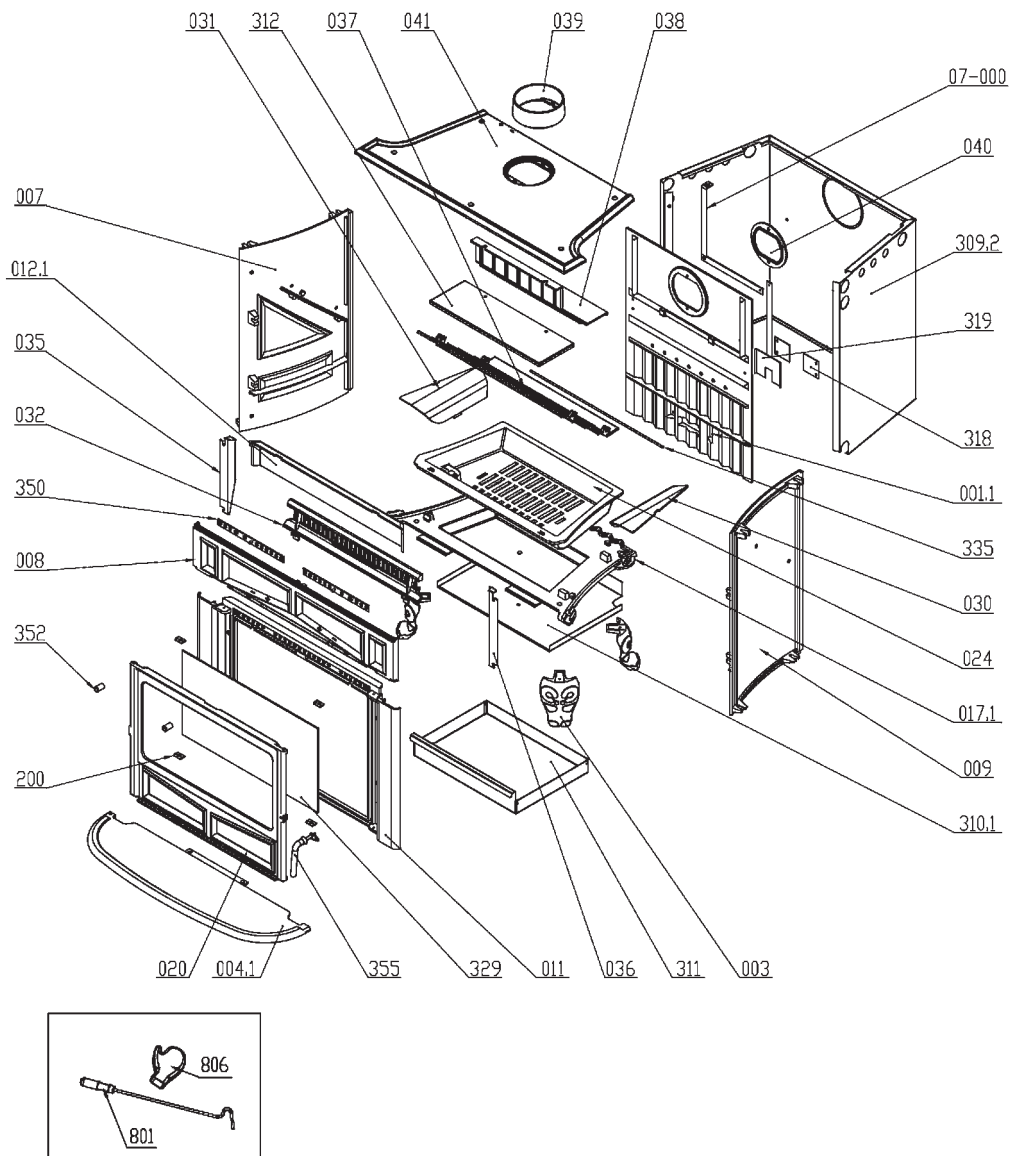
Съветваме да съответните регулатори на въздух поставете в областта на повече топлинна енергия (1/2 до максимално). Избягвайте работа при минимална мощност на печка (регулатор на въздух затворен), защото се в този случай увеличава концентрацията на парникови газове, и по този начин замърсяват околната среда и стъкло няма да остане напълно чиста.

Резервни части и принадлежности (страна 45):

Поз. бр.	Наименование	Определяне
001.1	Задно	KFPO - 001.1
003	Крака	EXB-G - 003
004.1	Плинт	KF - 004
007	Външна стена лево	KFPO - 007
008	Предната клема	KFPO - 008
009	Външна стена дясно	KFPO - 009
011	Предната рамка	KFPO - 011
012.1	Екран отвори	KF - 012
017.1	Основна плоча	KF - 017
020	Врата със стъкло	KF - 020
024	Тава кошница тип	KFPO - 024
030	Прилив от тава кошница тип – дясно	KFPO - 030
031	Прилив от тава кошница тип – ляво	KFPO - 031
032	Щит на стъкло	KF - 032
035	Рутер на въздух ляво	KF - 035
036	Рутер на въздух дясно	KF - 036
037	Преграда 1	KF - 037
038	Преграда 2	KF - 038
039	Димо продължение	KF - 039
040	Капак димо продължение	KF - 040
041	Горна плоча	KF - 041
200	Дръжка на стъклото	
309.2	Защитина ламарина от задно	KFPO - 309
310.1	Защитна ламарина от дъно	KFG - 310
311	Пепелник	KF - 311
312	Куполна защита	KF - 312
318	Водач на ламарина от регулатора	KFPO - 318
319	Затварач на регулатор от въздух	KFPO - 319
329	Стъкло от врата	KFG - 329
335	Сукрепител на преграда	KFG - 335
350	Регулатор на втори въздух	KFG - 350
352	Ръкохватка- бутон	K - 033
355	Ръкохватка на врата от камера	K - 035
07-000	Набор от лост на затвора	
	ПРИНАДЛЕЖНОСТИ:	
801	Ръжен	
806	Защитни ръкавици с логотип Пламен-червено	

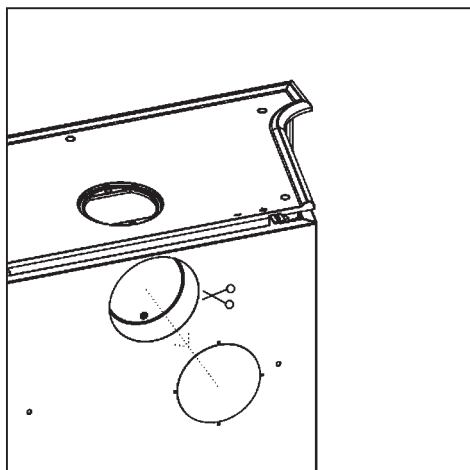
**ПОДЛЕЖИ НА ПРОМЯНА КОЯ НЕ ЗАСЯГА НА
ФУНКЦИОНАЛНОСТ И БЕЗОПАСНОСТ УРЕДИ!**

**Rezervni dijeovi - pribor; Ersatzteile - Zubehör; Spare parts - Accessories;
 Rezervni díly - příslušenství; Rezervni deli- pribor; Резервни делови - прибор;
 Резервни части и принадлежности:**

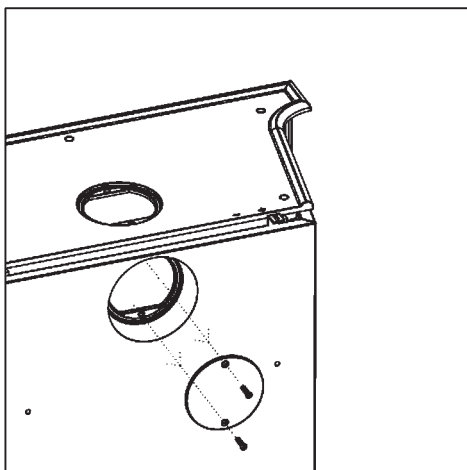


Slika 1; Bild 1; Figure 1; Obrázek 1; Слика 1; Фигура 3;

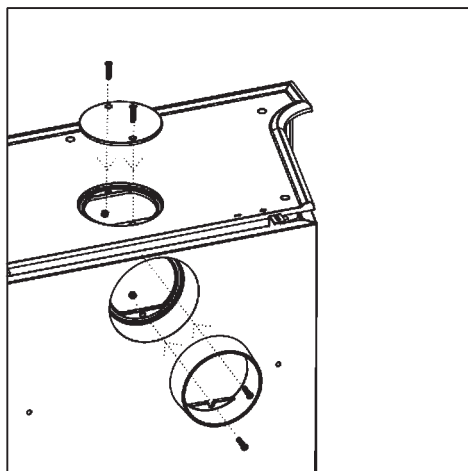
Horizontalni priključak; Horizontal Verbindung; Horizontal connection;
Horizontalní spojení; Horizontalna povezava; Хоризонтални прикључак;
Хоризонтален връзка;



1



2



3

Slika 2; Bild 2; Figure 2; Obrázek 2; Слика 2; Фигура 2;

